

R3132x 系列

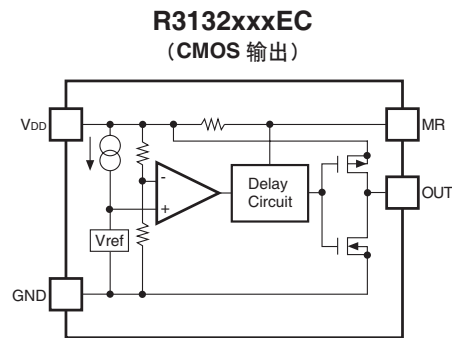
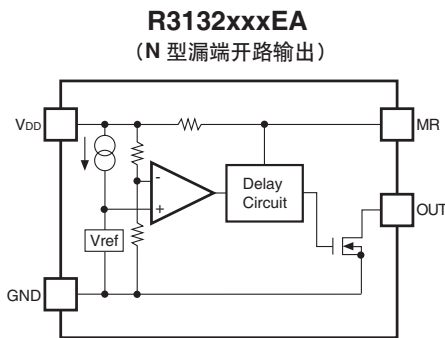
带有延时功能的低输入电压检测器

R3132x 系列是带有内置输出时延电路的基于 CMOS 的电压检测器芯片，可以以低压进行工作。当电源电压上升到超过检出电压或当手动复位被解除时，带有内部时延电路的电压检测器可使“L”信号保持 240ms。不需要使用延时电容。

特点

- 消耗电流 (I_{SS1})典型值 0.8 μ A ($V_{DD}=V_{DET}-0.1V$, R3132Q15Ex)
- 工作电压范围 (V_{DD})0.8V ~ 6.0V ($T_{opt}=25^{\circ}C$)
- 检出电压范围 (V_{DET})1.0V ~ 5.0V (也可使用 2.32V, 2.63V, 2.93V, 3.08V, 4.38V 以及 4.63V) (内部固定)
- 输出时延典型时延值 240ms (精度 $\pm 15\%$) (内部固定)
- 复位信号“L”
- 检出电压精度 $\pm 2\%$
- 输出电压温度系数 典型值 $\pm 100ppm/^{\circ}C$
- 两种输出类型 N 型漏端开路和 CMOS
- 封装 SON1612-6, SC-82AB

结构图



选择向导

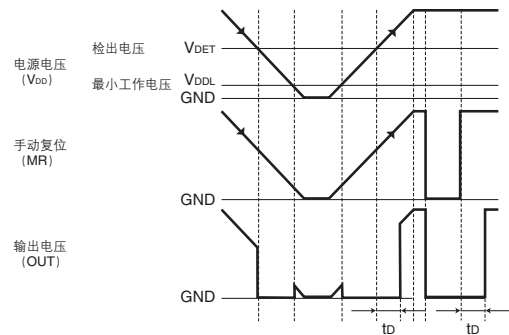
| 封装 | 片 / 卷 | 元件型号 |
|-----------|-----------|--------------------|
| SON1612-6 | 4,000 pcs | R3132DxxE*(y)-TR-F |
| SC-82AB | 3,000 pcs | R3132QxxE*(y)-TR-F |

xx : 在 1.0V (10) ~ 5.0V (50) 范围内以 0.1V 为单位间隔设定输出电压。

y : 如果检出电压有第三位, 则表示 0.01V。(示例) 如果检出电压为 2.63V, R3132x26E*3-TR-F

* : 从 N 型漏端开路输出 (A 版本) 或 CMOS 输出 (C 版本) 中选择输出类型。

时序图



检出电压与解除电压相同, 无滞后。

封装 (俯视图)

| SON1612-6 | | SC-82AB | |
|-----------|-----------------|---------|-----------------|
| | | | |
| 1 | V _{DD} | 1 | GND |
| 2 | GND | 2 | OUT |
| 3 | MR* | 3 | MR* |
| 4 | OUT | 4 | V _{DD} |
| 5 | GND | | |
| 6 | NC | | |

*) 手动复位输入引脚 (“L”状态)

应用范围

- 用于微控制器和逻辑电路复位
- 用于电池检测器
- 用于窗口比较器
- 用于波形电路
- 用于备用电源切换电路
- 用于停电检测