

RN5VD 系列

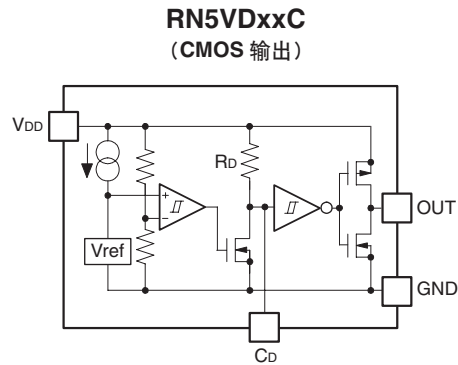
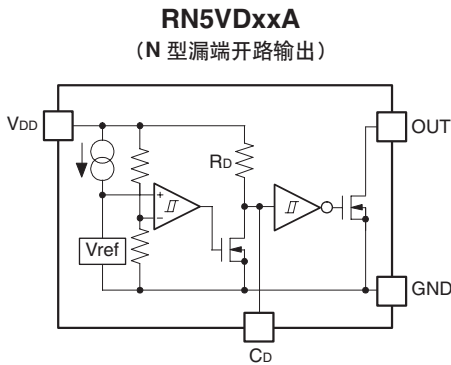
带有延时功能的低输入电压检测器

RN5VD 系列是带有内置输出时延电路的基于 CMOS 的电压检测器芯片，可以以低压进行工作。时延可通过外接电容进行设定。

特点

- 消耗电流 (I_{SS1})典型值 2.5 μ A ($V_{DD}=-V_{DET}-0.1V$, RN5VD15X)
- 工作电压范围 (V_{DD})0.7V ~ 10.0V ($T_{opt}=25^{\circ}C$)
- 检出电压范围 ($-V_{DET}$)0.9V ~ 6.0V (内部固定)
- 输出时延典型时延值 100ms, 通过 0.15 μ F 的外接电容设定
- 复位信号“L”
- 检出电压精度 $\pm 2.5\%$
- 输出电压温度系数典型值 $\pm 100ppm/^{\circ}C$
- 两种输出类型N 型漏端开路和 CMOS
- 封装SOT-23-5

结构图



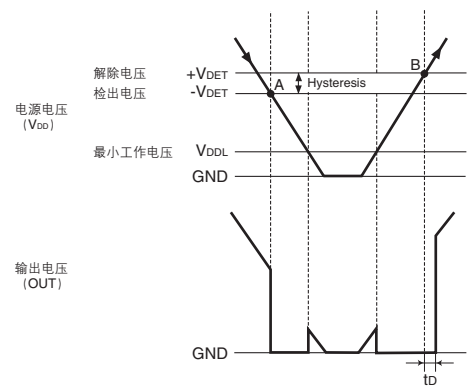
选择向导

封装	片 / 卷	元件型号
SOT-23-5	3,000 pcs	RN5VDxx*A-TR-F

xx : 在 0.9V (09) ~ 6.0V (60) 范围内以 0.1V 为单位间隔设定检出电压。

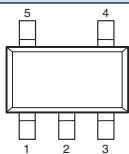
* : 从 N 型漏端开路输出 (A 版本) 或 CMOS 输出 (C 版本) 中选择输出类型。

时序图



封装 (俯视图)

SOT-23-5



1	OUT
2	VDD
3	GND
4	NC
5	Cd

如何确定时延

在知道外接电容 C_D (F) 大小的情况下, 可通过以下方程得到时延 (t_D):

$$t_D = 0.69 \times 10^6 \times C_D \text{ (s)}$$

应用范围

- 用于微控制器和逻辑电路复位
- 用于电池检测器
- 用于窗口比较器
- 用于波形电路
- 用于备用电源切换电路
- 用于停电检测