

R3113D 系列

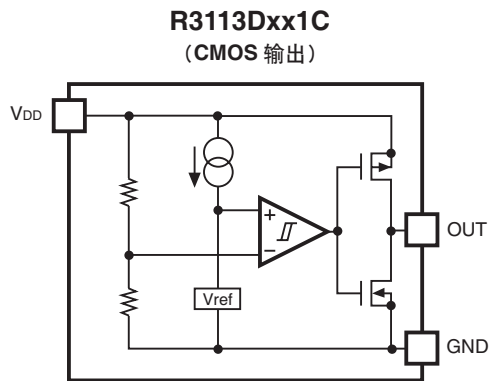
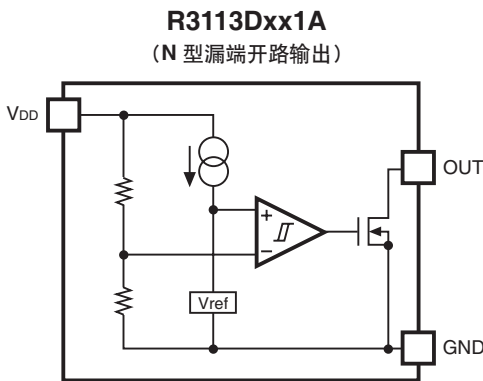
小型电压检测器

R3113D 系列是使用 SON1408-3 封装的基于 CMOS 的小型电压检测器芯片。
R3113D 没有内部时延电路的简单的电压检测器。

特点

- 消耗电流 (I_{SS1})典型值 $0.8\mu A$ ($V_{DD} = -V_{DET} - 0.1V$, R3113D151x)
- 工作电压范围 (V_{DD}) $0.6V \sim 6.0V$ ($T_{opt} = 25^\circ C$)
- 检出电压范围 ($-V_{DET}$) $1.2V \sim 4.5V$ (内部固定)
- 复位信号“L”
- 检出电压精度 $\pm 2\%$
- 输出电压温度系数典型值 $\pm 100ppm/^\circ C$
- 两种输出类型N 型漏端开路 and CMOS
- 封装SON1408-3

结构图

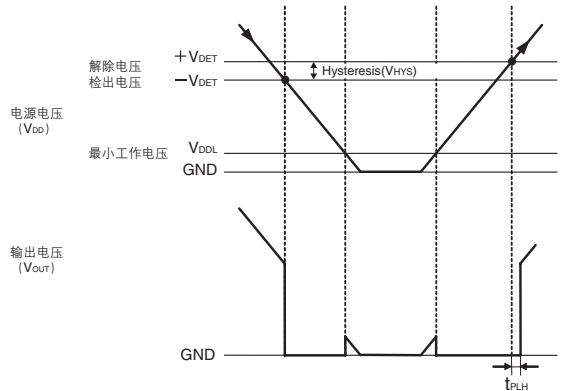


选择向导

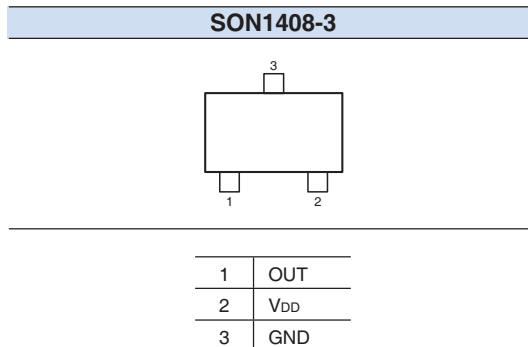
封装	片 / 卷	元件型号
SON1408-3	9,000 pcs	R3113Dxx1*-TR-F

xx : 在 $1.2V$ (12) $\sim 4.5V$ (45) 范围内以 $0.1V$ 为单位间隔设定检出电压。
* : 从 N 型漏端开路输出 (A 版本) 或 CMOS (C 版本) 中选择输出类型。

时序图



封装 (俯视图)



应用范围

- 用于微控制器和逻辑电路复位
- 用于电池检测器
- 用于窗口比较器
- 用于波形电路
- 用于备用电源切换电路
- 用于停电检测