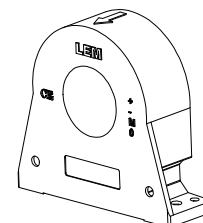


## 电流传感器 LT 508-S6

$I_{PN} = 500 \text{ A}$

原边和副边之间是绝缘的，用于测量直流、交流和脉冲电流。



### 电参数

$I_{PN}$	原边额定有效值电流	500	A
$I_P$	原边电流, 测量范围	0 .. ±800	A
$R_M$	测量电阻 @		
	with ±15 V	@ ±500 A <sub>max</sub>	$R_{Mmin}$ $R_{Mmax}$
			0    40    Ω
		@ ±800 A <sub>max</sub>	0    5    Ω
	with ±18 V	@ ±500 A <sub>max</sub>	0    60    Ω
		@ ±800 A <sub>max</sub>	0    15    Ω
$I_{SN}$	副边额定有效值电流	100	mA
$K_N$	转换率	1 : 5000	
$V_C$	电源电压 (±5%)	±15 .. 18	V
$I_C$	电流消耗	20 (@±15V)+ $I_S$	mA
$V_d$	有效值电压用于交流绝缘检测 <sup>1)</sup> , 50 Hz, 1 分钟	6	kV

### 性能

- 应用霍尔原理的闭环(补偿)电流传感器
- 符合 UL 94-V0标准的绝缘外壳

### 优势

- 出色的精度
- 良好的线性度
- 低温漂
- 最佳的反应时间
- 宽频带
- 无插入损失
- 抗干扰能力强
- 电流过载能力

### 精度 - 动态参数

$X_G$	总精度 @ $I_{PN}$ , $T_A = 25^\circ\text{C}$	±0.4	%
$e_L$	线性度	< 0.1	%
$I_O$	零点失调电流 @ $T_A = 25^\circ\text{C}$	Typ	Max
$I_{OM}$	磁性失调电流 <sup>2)</sup> @ $I_b=0$ , 通过 $1 \times I_{PN}$ 的过载		±0.13    mA
$I_{OT}$	$I_O$ 的温漂 (-10°C .. +70°C)	±0.15	±0.64    mA
$t_{ra}$	反应时间 @ 10 % of $I_{Pmax}$	< 500	ns
$t_r$	响应时间 <sup>3)</sup> @ 90 % of $I_{Pmax}$	< 1	µs
$di/dt$	di/dt 跟随精度	> 100	A/µs
$f$	频带宽度 (-3dB)	DC .. 100	kHz

### 应用

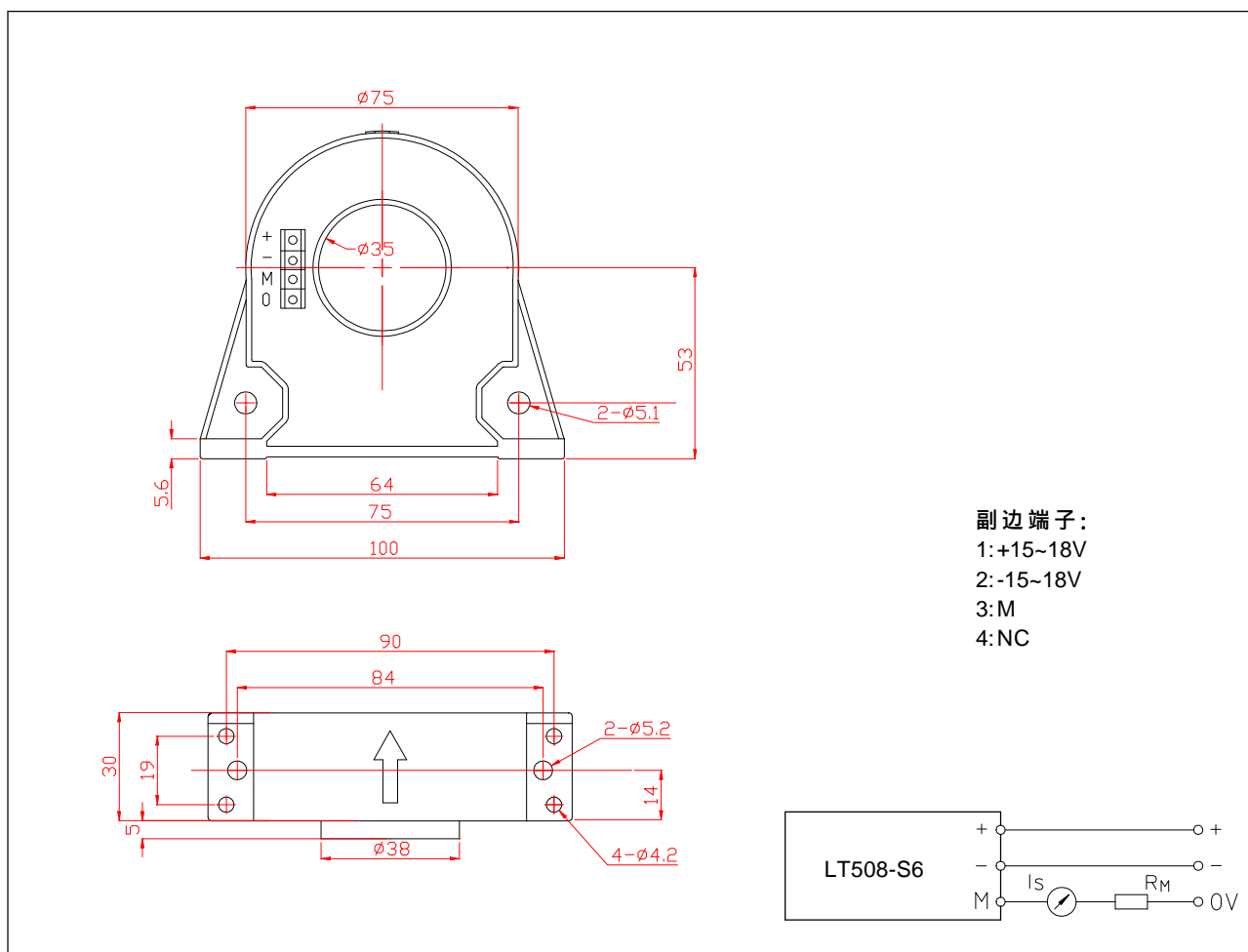
- 交流变频调速、伺服电机
- 直流电机牵引的静电转换
- 电池电源
- 不间断电源 (UPS)
- 开关电源 (SMPS)
- 电焊机电源

### 一般参数

$T_A$	环境操作温度	-10 .. +70	°C
$T_S$	环境贮存温度	-25 .. +80	°C
$R_S$	副边线圈电阻 @ $T_A = 70^\circ\text{C}$	60	Ω
$m$	质量	320	g
	标准 <sup>4)</sup>	prEN 50178	

- 注释
- 1) 原副边之间
  - 2) 磁场的强磁力的结果
  - 3) 100 A/µs的 di/dt
  - 4) 备有相应的检测清单

LT 508-S6外形尺寸 (in mm. 1 mm = 0.0394 inch)



副边端子:  
1: +15~18V  
2: -15~18V  
3: M  
4: NC

机械性能

- 自然公差  $\pm 0.5$  mm
- 紧固点
 

水平方向	2 孔 $\phi 5.2$ mm, 孔间距84mm
	4 孔 $\phi 4.2$ mm, 孔间距90mm
垂直方向	2 孔 $\phi 5.1$ mm, 孔间距75mm
- 原边穿孔  $\phi 35$  mm
- 副边连接 夹线端子

说明

- $I_s$  在  $I_p$  按箭头方向流动时, 是正向的
- 原边导体温度不超过  $100^\circ\text{C}$
- 母排完全充满原边穿孔时动态表现 ( $di/dt$  和响应时间) 为最佳.
- 此模块为标准传感器. 对于不同的应用 (电源电压、匝比、单项测量...) 请与我们联系