

美国 SSI P51 压力传感器

产品概述

美国 SSI 科技股份有限公司，作为汽车电子传感器领域杰出的 OEM 产品供应商，已向全球用户提供超过 9500 万支的传感器产品。目前，面向成本、规格及性能要求更加苛刻，竞争更加激烈的工业和商业应用领域正式推出其具有绝佳性价比的压力变送器产品，该产品采用半导体传感器，经不锈钢隔离充油封装，体积小，精度高，稳定性好，量程从-100KPa 至 40MPa 不等，可直接用于腐蚀及非腐蚀性介质的表压、密封表压、绝压的测量，可在-40~105℃内稳定工作并保持高于 0.5 级的精度，广泛用于工业、商业、汽车领域的产品生产配套。

应用领域

- 冷冻系统
- 气体压缩机
- 燃油管道
- 压力机械
- 各种动力泵
- 液体测量
- 供水
- 机械自动化
- 过程控制
- 农业应用
- 喷灌设备、设施
- 气体储备



MediaSensor™ with integrated signal conditioning

标准量程规格

5,10,15, 50, 75, 100, 200 and 300 Psi表压
500, 750, 1000, 1500, 2000, and 3000 Psi密封表压
5,10,15, 50, 75, 100, 200, 300, 500, 750, 1000, 1500,
2000, 3000 and 6000 Psi绝压

产品特征

- 高精度：优于0.5%
- 结构坚固—不锈钢隔离封装，激光焊接采用专用芯片进行线性调整及温度补偿
- 高可靠性—采用专用芯片进行温度补偿及线性校正
- 可按用户标准生产
- 结构小巧，性价比高
- 5V输入，0.5-4.5V输出；8-30V输入，4-20mA输出，可由用户自定义输入输出方式

北京荣盛佳电子有限公司

www.rongsj.com

电话：0086-010-62979481 82533956 82533965

传真：0086-010-82533965

地址：北京市海淀区中关村大街28-1号

性能参数（除特别标注外所有数据均在 22℃ 测量得出）

| 输出方式 | 0.5 to 4.5 Volts | 4-20 mA | 1-5 Volts |
|------------------------|------------------------|------------------------|------------------------|
| 精度 ¹ | <0.50% FS | <0.50% FS | <0.50% FS |
| 温度漂移 (-40℃ to 105℃) | <0.50% FS | <0.50% FS | <0.50% FS |
| 综合误差 | <1.0% FS | <1.0% FS | <1.0% FS |
| 稳定性 | <0.25% FS/年 | <0.25% FS/年 | <0.25% FS/年 |
| 零点补偿 ² | 0.50V | 4.0mA | 1.0V |
| 满度输出 ³ | 4.5V | 20mA | 5.0V |
| 工作温度 | -40 to 105℃ | -40 to 105℃ | -40 to 105℃ |
| 储存温度 | -40 to 105℃ | -40 to 105℃ | -40 to 105℃ |
| 安全压力 | 3 x FS | 3 x FS | 3 x FS |
| 破坏压力 绝压产品 | 10 x FS or 15,000 Psia | 10 x FS or 15,000 Psia | 10 x FS or 15,000 Psia |
| 破坏压力 表压产品 | 5 x FS | 5 x FS | 5 x FS |

电气性能

| 输出方式 | 0.5 to 4.5 Volts | 4-20 mA | 1-5 Volts |
|------|------------------|---------------|---------------|
| 供电电压 | 5+/-0.5 | 8 to 30 Volts | 8 to 30 Volts |
| 供电电流 | <5 mA | | <5 mA |
| 输出电流 | 0.45 mA Max | | 0.45 mA Max |
| 响应时间 | <1 ms | <1 ms | <1 ms |
| 极性保护 | 有 | 有 | 有 |

可靠性和环境指标

| | 测试条件 | 参数值 | 单位 |
|----------------------|--|----------------------|-----|
| 外壳材料 | 304L & 316L 不锈钢 | — | — |
| 压力、温度循环 ⁴ | 0 to FS @ 8Hz; and -40℃ to 105℃ | >1.8×10 ⁶ | 次 |
| 热循环冲击 | 105℃ to -40℃, 0.5 hr soaks at Temp.(2s Transfer) | 250 | 次 |
| 振动测试 | 10 to 2050 Hz, 20 Sinusoidal, 3 Axes | 144s | 小时 |
| 电磁兼容性 | 80 MHz – 1 GHz | 100 | V/M |
| 湿度 | 85℃ and 90% to 95% R.H. | 250 | 小时 |
| 重量 | Model 51 with M12×1.5 6g 304L Stainless Port | ≤85 | 克 |

¹ 包括线性，迟滞和重复性指标（BFSL）

² 变送器在 0 压力的输出条件下

³ 变送器在满量程压力下

⁴ 在标定量程的压力范围内测试

北京荣盛佳电子有限公司

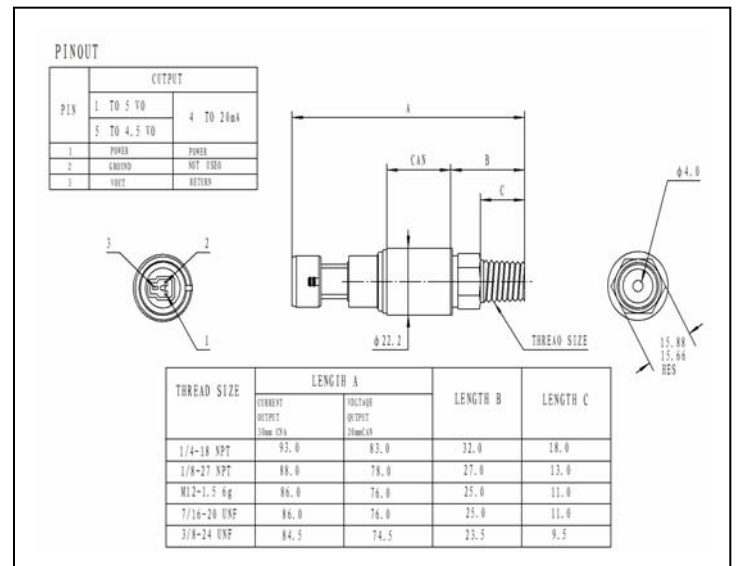
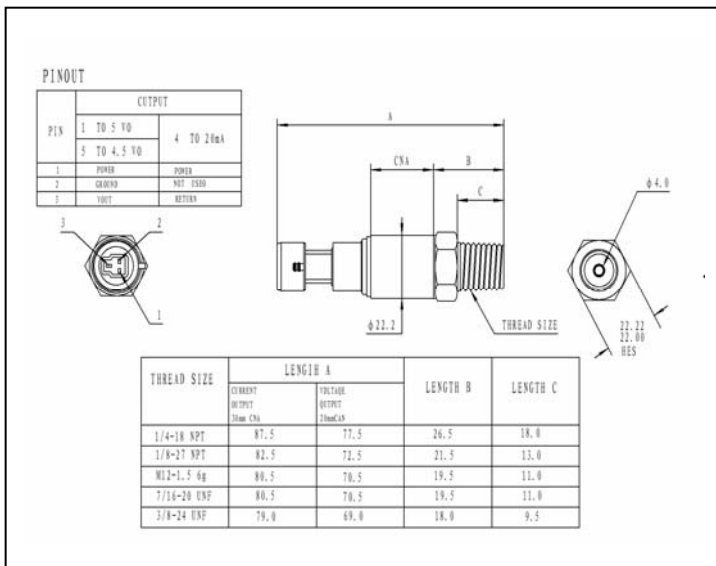
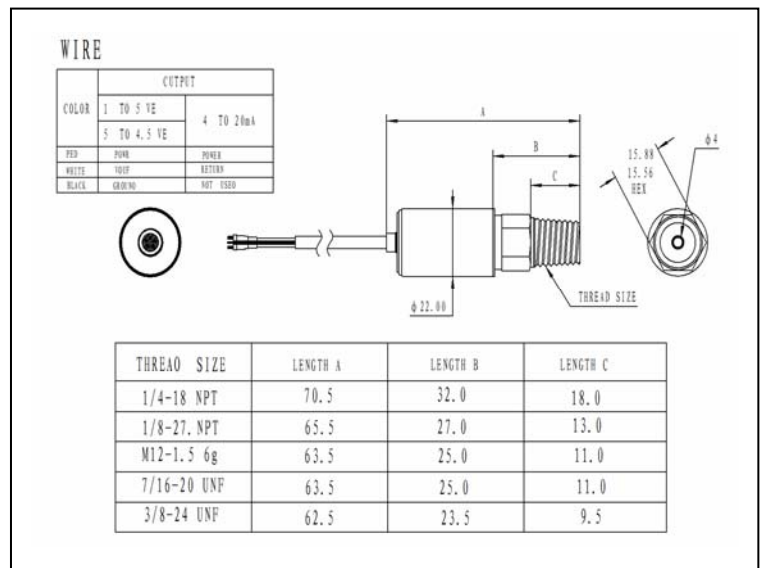
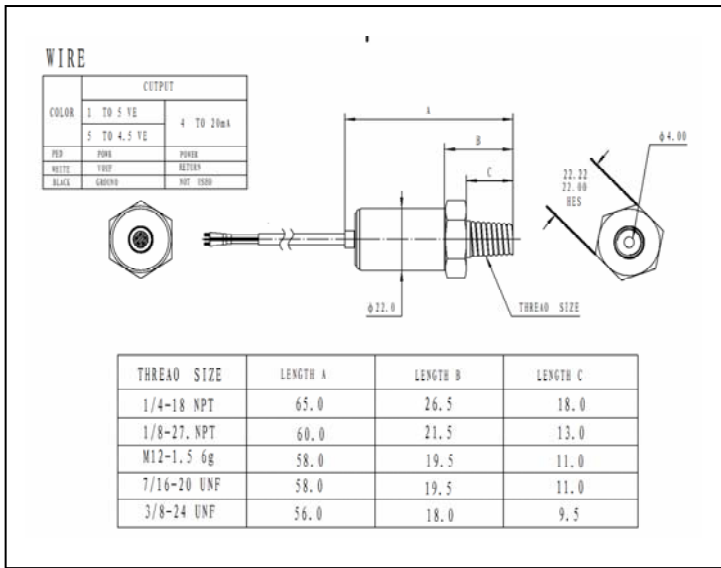
www.rongsj.com

电话：0086-010-62979481 82533956 82533965

传真：0086-010-82533965

地址：北京市海淀区中关村大街28-1号

P51 尺寸图



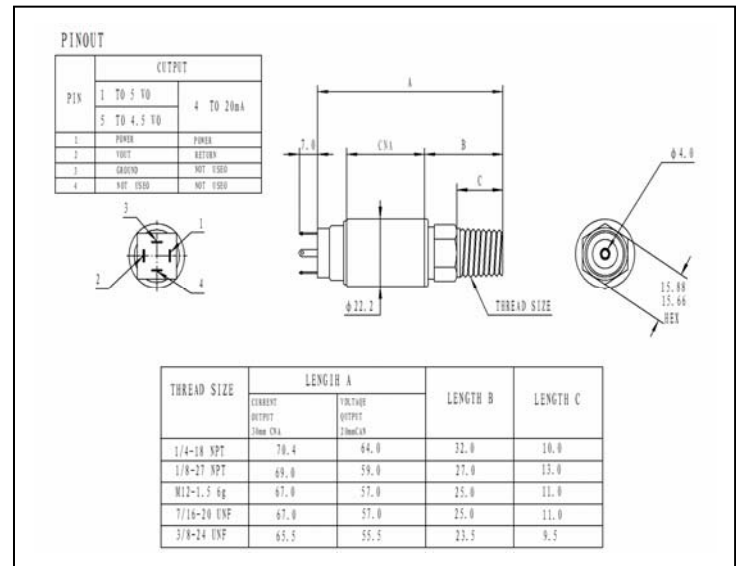
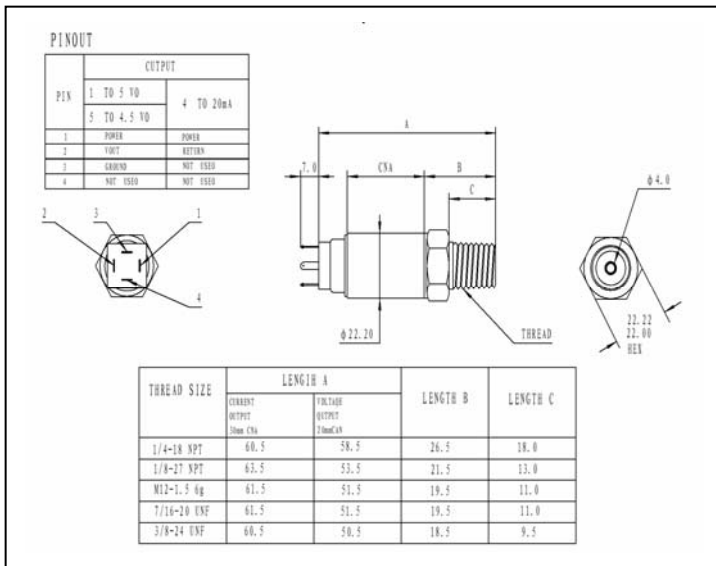
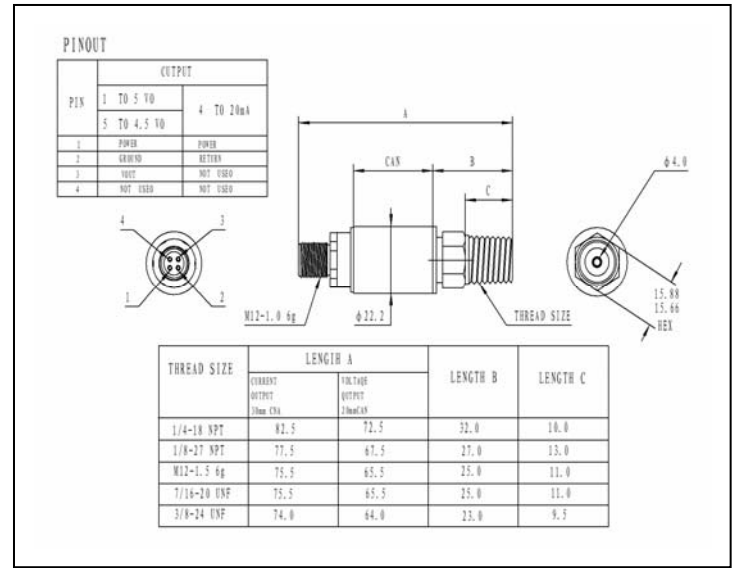
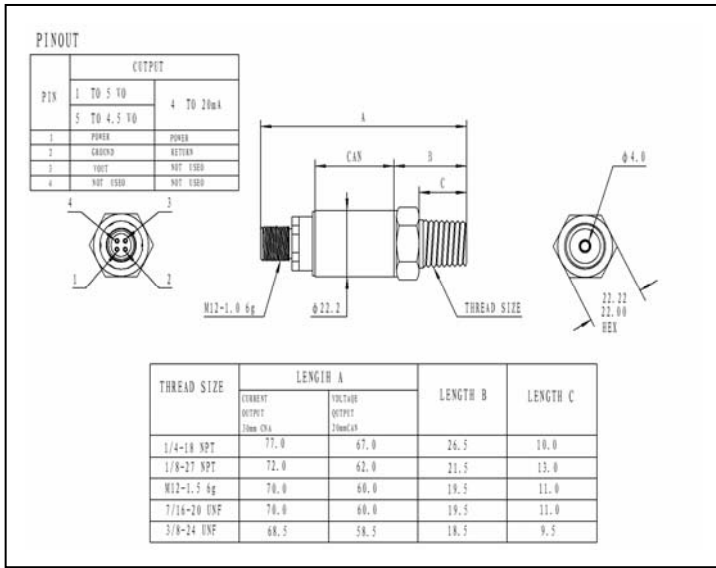
北京荣盛佳电子有限公司

www.rongsj.com

电话：0086-010-62979481 82533956 82533965

传真：0086-010-82533965

地址：北京市海淀区中关村大街28-1号



P51 选型

选型指导

举例： → **P51 - 500A - A - P - 4.5V**

| 产品系列 | 压力范围(G) | 压力接口 | | 电器连接 | 输出 |
|---------------------|---------------|--------|-------------|-----------------------------------|-----------------------|
| | | Hex | Port | | |
| P51—Media Sensor | 15 (G) | | | | 4.5V—0.5V to 4.5V |
| Custom Call Factory | 50 (A or G) | A 22mm | 1/4-18 NPT | P-Packard | (5V input only) |
| | 75 (A or G) | B 22mm | 1/8-27 NPT | MD—DIN 4365 Micro- mini Connector | 5V—1 to 5V |
| | 100 (A or G) | C 22mm | M12-1.5 6g | M12—M12 4 Pin Micro Connector | (8 to 30V input only) |
| | 200 (A or G) | D 22mm | 7/16-20 UNF | l 6—6" Integral Harness | 20mA—4 to 20mA |
| | 300 (A or G) | E 22mm | 3/8-24 UNF | l12—12" Integral Harness | (8 to 30V input only) |
| | 500 (A or S) | F 5/8" | 1/4-18 NPT | l24—24" Integral Harness | |
| | 750 (A or S) | G 5/8" | 1/8-27 NPT | l36—36" Integral Harness | |
| | 1000 (A or S) | H 5/8" | M12-1.5 6g | l72—72" Integral Harness | |
| | 1500 (A or S) | I 5/8" | 7/16-20 UNF | | |
| | 2000 (A or S) | J 5/8" | 3/8-24 UNF | | |
| | 3000 (A or S) | | | | |