

110/220V 交流压力变送器

产品概述

工业型压力变送器采用无显示、液晶显示方式 (LCD)，利于现场直接显示被测压力值或传输信号用于远程控制。性能稳定可靠，安装方便，广泛适用于石油、化工、钢铁、电力、水文地质等工业过程压力、液位的测量和控制。产品经长期老化及稳定性考核工艺，具有抗过压、过流等功能，具有现场显示及模拟信号输出功能。



特点

- 采用进口高精度、高稳定性传感器
- 精度高：0.1 0.3 0.5 级
- 稳定性好：≤0.2%FS/年
- 量程宽：0~50Kpa~40Mpa
- 压力类型：表压、绝压、真空
- 需现场观测、调校的各种工业环境
- 宽温区温度补偿防腐蚀性
- 高稳定性、高灵敏性、高性价比。

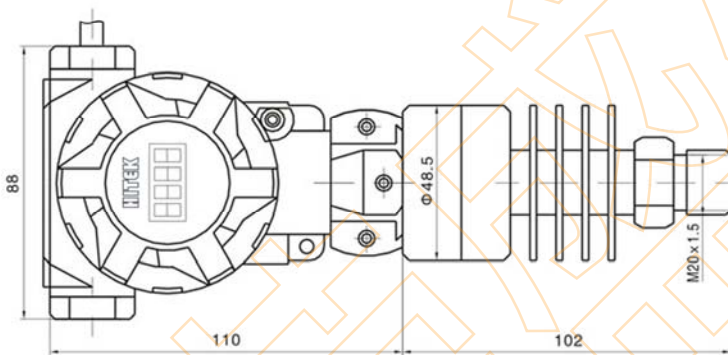
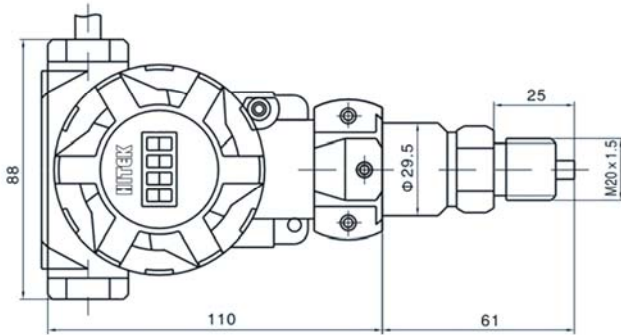
应用范围

- 液压及气动控制系统
- 液位测量与控制
- 石化、环保、空气压缩
- 电站运行巡检、机车制动系统
- 热电机组
- 轻工、机械、冶金
- 楼宇自控、恒压供水
- 工业过程检测与控制
- 其它自动控制和检测系统
- 实验室压力校验

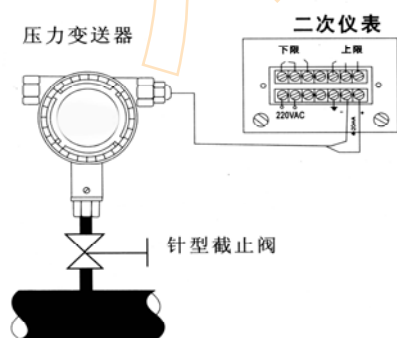
技术参数

量程	MPa	-0.1~0.01、2、...60		
压力形式		表压、绝压		
输出信号		4~20mA 二线制		
		0.5~4.5V 三线制		
精度		0.1	0.3	0.5
非线性迟滞重复性 (%FS)	0~70℃	≤0.1	≤0.3	≤0.5
	-25~0...70~125 (℃)	0.012%FS/℃		
	其它	用户自定义		
稳定性 (%FS/年)		≤±0.2		
工作电压 (V)		110/220V 交流		
补偿温度 (℃)		0~+70		
工作温度 (℃)		-20~+125		
储存温度 (℃)		-40~+125		
过载能力 (%)		200		
寿命		>1×10 ⁸ 压力循环 (25℃)		
响应时间 (10~90%)		≤1 ms		
测量介质		与 316L 兼容的气/液体		
介质接触材料		316L 不锈钢		
壳体材料		1Cr18Ni9Ti 和铝合金		
接口		M20×1.5 或用户自定		
防护等级		IP67		
防爆等级		ExibII CT6		

外型结构



安装方式:



产品系列代号

HT—
X
XXXX
X
X

代号	类型	使用环境
C	标准型	水、汽、油质
I	工业型	工业现场, 干扰源多
P	卫生型	食品, 卫生, 医药, 造纸
H	高温型	温度不高于 400℃
T	投入式	敞口水罐、水池、深井
SC	标准型压力数字表	
SI	工业型压力数字表	

代号	量程 (MPa)
0001	0.01
0002	0.02
0004	0.04
0005	0.05
0006	0.06
0010	0.10
0020	0.20
0030	0.30
0050	0.50
0060	0.60
0100	1.00
0160	1.60
0200	2.00
0250	2.50
0300	3.00
0500	5.00
0600	6.00
0900	9.00
1000	10.0
1600	16.0
2000	20.0
2500	25.0
6000	60.0

代号	接口形式 (特殊需注明)
M	M20×1.5mm 螺纹
G	G1/2
N	1/2NPT 1/4NPT
Z	用户自定义

代号	传感器选型
T	陶瓷压阻
K	扩散硅
X	用户自定义