

# 美国SSI数字压力表

## 产品概述

美国SSI科技股份有限公司，作为汽车电子传感器领域杰出的OEM供应商，已为全球用户提供9500万支的传感器，目前面向成本、价格及性能要求更加苛刻的工业及商业应用领域，正式推出其性价比更高的数字压力表产品，该产品的量程从15Psi至5000Psi不等，可直接用于腐蚀及非腐蚀性介质的表压、绝压压力的测量，并具有显示单位变换、上下限设定、开关量输出、模拟信号输出、零点校正等功能，并保持高于0.25%的精度标准。

## 应用领域

- 冷冻系统
- 气体压缩机
- 燃油管道
- 压力机械
- 各种动力泵
- 液体测量
- 供水
- 机械自动化
- 过程控制
- 农业应用
- 喷灌设备、设施
- 气体储备



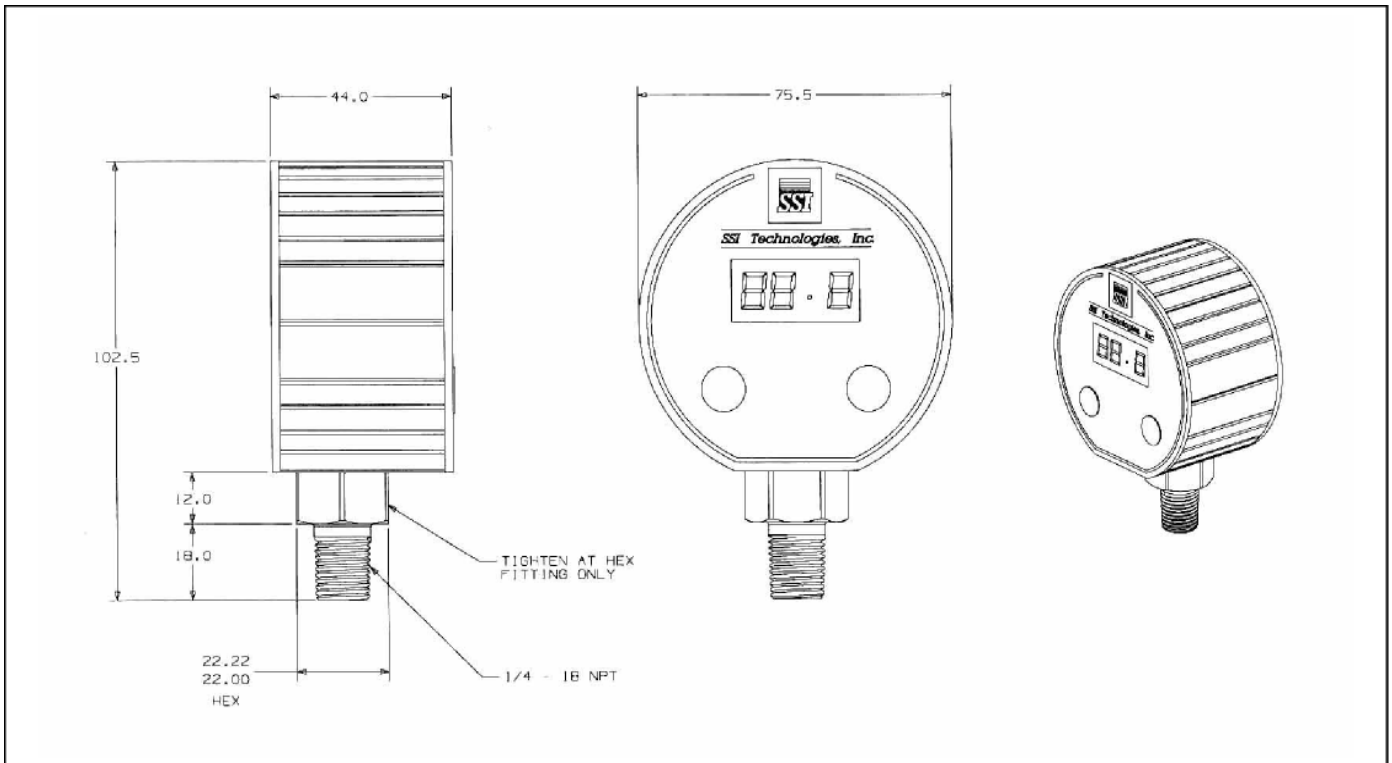
## 产品特征

- 高精度：优于0.25%
- 结构坚固，不锈钢隔离封装，激光焊接采用专用芯片进行线性调整及温度补偿
- 可按用户标准生产
- 结构小巧，性价比高
- 5V输入，0.5-4.5V输出;8-30V输入，4-20mA输出，可由用户自定义输入输出方式

## 标准量程规格

- 15, 50, 75, 100, 200, 300, 500, 750, 1000, 500, 2000, 3000 and 5000 Psi

## 外型结构



## 选型表

举例： → **MG** - **500** - **A** - **MD**

产品系列	压力范围	压力接口	电器连接
	15	Hex Port	S-Standard
	50	A 22mm 4/1-18 NPT	MD-Mini Din with 4-20mA output
	75	B 22mm 8/1-27 NPT	MDPR-Mini Din with 4-20mA output with programmable set points
	100		
	200		
	300		
	500		
	750		
	1000		
	1500		
	2000		
	3000		
	5000		

# 使用说明:

## 一. 按键功能描述:

▶ : 检查设置压力下限值

Unit/Set : 改变显示单位 (psi, bar or Kg cm<sup>2</sup>)

Δ : 检查设置压力上限值

复位的操作方法: 同时按下▶ Δ 并持续3秒。

## 二. 如何设置压力的上下限:

1. 按下 Unit/Set 3 秒钟后, 系统变成压力设置模式。(在屏幕左边显示▲ +, 并且第一位数字闪动, 此时允许你设置压力的上限值)。
2. 通过按 Δ 你可以设置数据的第一位 (范围是 0~9), 然后再按▶, 第二位开始闪动, 再通过按 Δ 设置第二位, 以后的每一位都以此类推。
3. 当压力上限所有的 4 位数值设置好后, 屏幕的左边又会显示出+ ▼, 同时第一位数据开始闪动, 此时你就可以设置你的压力下限了, 重复第 2 步的过程完成下限 4 位数值的设置。
4. 当压力下限所有的 4 位数值设置好后, 屏幕又会显示出“+ Load”, 这表示你刚才所设置的上下限数据已经存储在系统当中了。
5. 为了保证你所设置的每一位都正确, 我们可以通过按▶检查你的上限值, 按 Δ 检查你的下限值。
6. 如果你需要设定不同的压力上下限值, 你可以重复1~5步的操作。

## 三. 峰值显示:

压力测量结束后, 按▶3秒钟后, 屏幕上就会闪现出你在测量过程中的峰值, 这时你可以通过按 Δ 3 秒将此数值清除。然后再按▶3秒, 仪表又回到了测量模式。

## 四. 配线的定义说明:

白线——直流电源输入+

黑线——GND

棕线——NPN开关输出

蓝线——数字压力表4~20mA的信号输出线, 需与黑线共地。

## 五. NPN输出原理:

