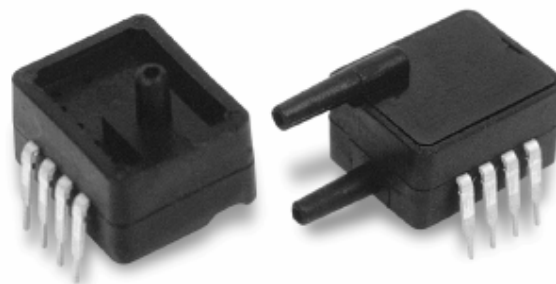


ASDXL 系列

微结构压力传感器

0 英寸水柱至±5 英寸水柱，0 英寸水柱至 10 英寸水柱，
0 英寸水柱至±10 英寸水柱



说明

ASDXL 系列压力传感器是一种内置专用集成电路（ASIC），经全面校准、有温度补偿的压力传感器。ASDXL 压力传感器采用 DIP 结构(双列直插式封装)，提供有关传感器偏置量、灵敏度、温度系数和非线性的数字校正。ASDXL 系列有一个模拟输出，模拟输出在补偿供电范围内与供电电压成比例，具有 11 位分辨率。

所有 ASDXL 传感器精度可达±2.5%满刻度量程(FSS)，适用于空气和干燥气体等无腐蚀、非离子的工作流体。(请向工厂咨询与 G2/D4 封装相容的介质)。

本系列的设计和制造符合 ISO 9001 标准，并兼容 WEEE 和 RoHS 环保指令。

特点

- 可提供差压和表压两种封装
- 经过校准和温度补偿的输出
- 11 位分辨率模拟输出
- 压力范围：0 英寸水柱至±5 英寸水柱，10 英寸水柱，±10 英寸水柱
- 响应时间 8ms
- DIP 封装
- ASIC 增强输出

应用范围

- 医疗设备
- HVAC（暖通空调）控制
- 气动控制

供电电压(Vs)	4.75 Vdc~5.25Vdc	引脚焊接温度	4s, 250°C[482°F]
最大供电电压	6.50 Vdc 最大	振动	20Hz~2000Hz 时为 10 g
电流耗量	6 mA 典型值	冲击	100g, 11ms
输出电流沉	2 mA 最大	使用寿命	最少 1 百万次循环
输出电流源	2 mA 最大	位置灵敏度	50μV/V/g, 标准值

环境规格

压力范围规格

特性	范围	型号	压力范围	爆裂压力 ⁽¹⁾
补偿温度	0°C 至 85°C[32°F 至 185°F]	ASDXL05	0 英寸水柱至±5 英寸水柱	3 PSI
工作温度	-20°C 至 105°C[-4°F 至 221°F]	ASDXL10	0 英寸水柱至 10 英寸水柱	3 PSI
贮存温度	-40°C 至 125°C[-40°F 至 257°F]		0 英寸水柱至±10 英寸水柱	

性能特点 4D⁽²⁾

特性	最小值	典型值(5)	最大值	单位
满刻度量程(FSS) ^(3,4)	-	4.000	-	V
零压力偏置 ⁽⁴⁾	2.400	2.500	2.600	V
满刻度压力(P2)输出 ^(4,5)	4.400	4.500	4.600	V
满刻度压力(P1)输出 ^(4,5)	0.400	0.500	0.600	V
精度 ⁽⁶⁾	-	-	±2.5	%FSS
量化误差 ⁽⁷⁾	2.44	-	-	mV
响应时间 ⁽⁸⁾	-	8	11	ms

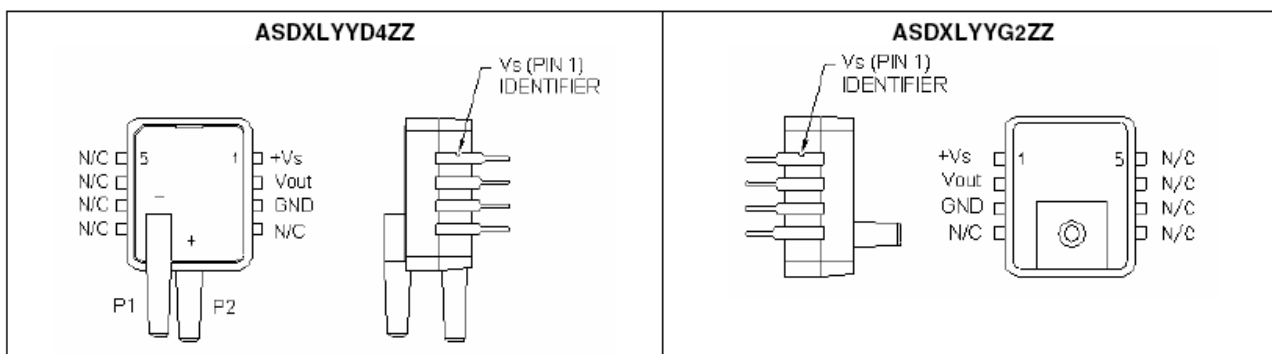
性能特点 4R⁽²⁾

特性	最小值	典型值	最大值	单位
满刻度量程(FSS) ^(3,4)	-	4.000	-	V
零压力偏置 ⁽⁴⁾	0.400	0.500	0.600	V
满刻度压力输出 ⁽⁴⁾	4.400	4.500	4.600	V
精度 ⁽⁷⁾	-	-	±2.5	%FSS
量化误差 ⁽⁷⁾	2.44	-	-	mV
响应时间 ⁽⁸⁾	-	8	11	ms

注:

- 如果超出爆裂压力, 即使只是一瞬间, 封装外壳都可能会泄漏, 或者压力传感模可能会破碎。
- 基准条件(除非另有注明): 供电电压, $V_S=5.0\pm 0.01$ Vdc, $T_a=25^\circ\text{C}[77^\circ\text{F}]$
- 量程是规定压力时的输出电压与零压力时的输出电压之间的代数差。
- 输出在供电电压范围内(V_S)与供电电压成比例。
- 在传感元件背面(P2)或正面(P1)施加最大正压力时的输出。
- 精度是指偏置和量程的校准、线性度、压力滞后以及温度影响的综合误差。校准误差包括偏置和满量程与标称值的偏差。线性度是指测量值与工作直线的偏差值。滞后是指在工作压力范围内增大和减小压力和温度时的任一点最大的输出差。
- 因输入压力变化而造成的最小输出步进大小。
- 响应时间是指 0 PSI 到满刻度压力的阶跃变化, 10%~90% 上升时间。
- 在+Vs 和 GND 之间必须接 220nF 电容。

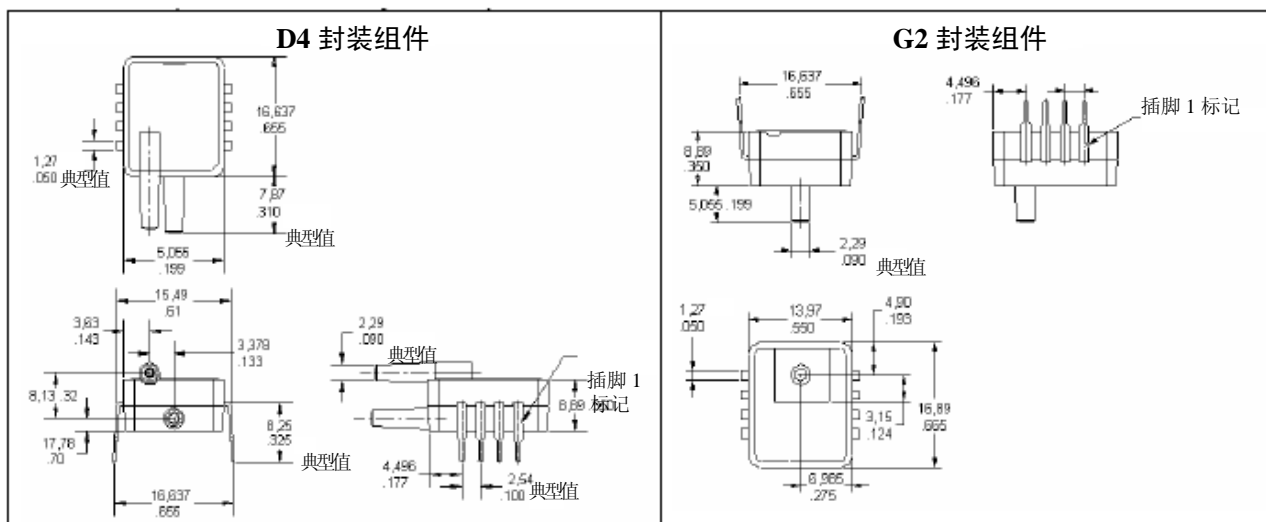
电气连接^(1,2,3)



注:

1. N/C 表示无连接。接地或连接其它电势可能会损坏传感器。
2. 在+Vs 与 GND 之间需要 220nF 的电容器，在 Vout 与 GND 之间需要 15nF 的电容器。
3. 本传感器无反极性保护。不正确地使用激励电压，或者接地至错误的插脚都会引起电气故障。使用的供电电压超过最大电压值也会引起电气故障。

外形尺寸 (仅供参考, 单位 mm/in)



订购信息

压力范围	表压	差压	双向
0 英寸水柱至±5 英寸水柱	-	-	ASDXL05D44D
0 英寸水柱至 10 英寸水柱	ASDXL10G24R	ASDXL10D44R	-
0 英寸水柱至±10 英寸水柱	-	-	ASDXL10D44D