

AWM40000 系列 放大和不放大



特点：

- 多个集中安装 /O 形密封圈
- 陶瓷流量管 (无引气管), 0-1000sccm
- 塑料流量管 (无引气管), 0-6SLPM
- 高共模压力 (150psi)
- 工作温度可至 125°C
- 零点和满量程高稳定性

AWM40000 系列包括不带放大和放大 / 信号处理的信号。AWM42150V 和 AWM42300, 使用和 AWM2000 相同的电路。AWM43300V 和 AWM43600V 使用和 AWM3000 相同的电路。AWM43600V 为 6SLPM 器件。

AWM40000 系列选型指南

	AWM42150VH	AWM42300V	AWM43300V	AWM43600V
流量范围 (满量程)	±25sccm	±1000sccm	+1000sccm	+6LPM
输出电压 @ 标定点	8.5±1.5mV @25sccm	54.7±3.7mVDC @1000sccm	5±0.15VDC @1000sccm	5±0.15VDC @6LPM
零点电压	0.0±1.0 mV DC	0.0±1.0 mV DC	1.00±0.05VDC	1.00±0.05VDC
零点漂移 +25~25°C	±0.20mV DC	±0.20mV DC	±0.025VDC	±0.025VDC
零点漂移 +25~85°C	±0.20mV DC	±0.20mV DC	±0.025VDC	±0.025VDC
输出电压漂移 +25~25°C	+2.5% 读数(典型值)	±2.5% 读数(最大值)	-5% 读数(最大值)	-5% 读数(最大值)
输出电压漂移 +25~85°C	-2.5% 读数(典型值)	+6% 读数(最大值)	+6% 读数(最大值)	+6% 读数(最大值)
重复性 & 迟滞	±0.35% 读数	±1.00% 读数	±0.5% 读数	±1.00% 读数
压降 @ 满量程 (in H <sub>2</sub> O)	- - -	1.50(典型值)	1.02(典型值)	8.00(典型值)
	Min	Typ.	Max.	
电源 (VDC)	8.0	10±0.01	15 (2)	
功耗 (mW)	---	50	60	
反应时间 (ms)	---	1.0	3.0 (1)	
共模压力 (psi)	---	---	150	
输出负载	NPN(电流沉):10mA PNP(电流源):20mA			
标定气体	氮气 (AWM42150VH 为氢气)			
比率变化量	±0.3% 读数			
工作温度	-25~85C			
储存温度 (°C)	-40~90C			
冲击	100g 峰值(5drops,6axis)			

图1 发热控制电路

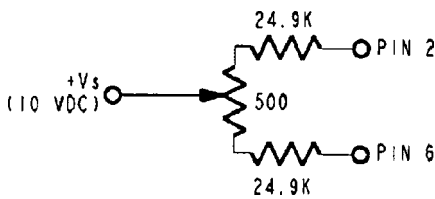
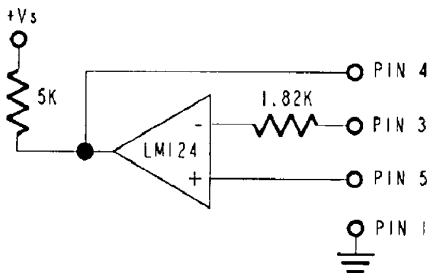
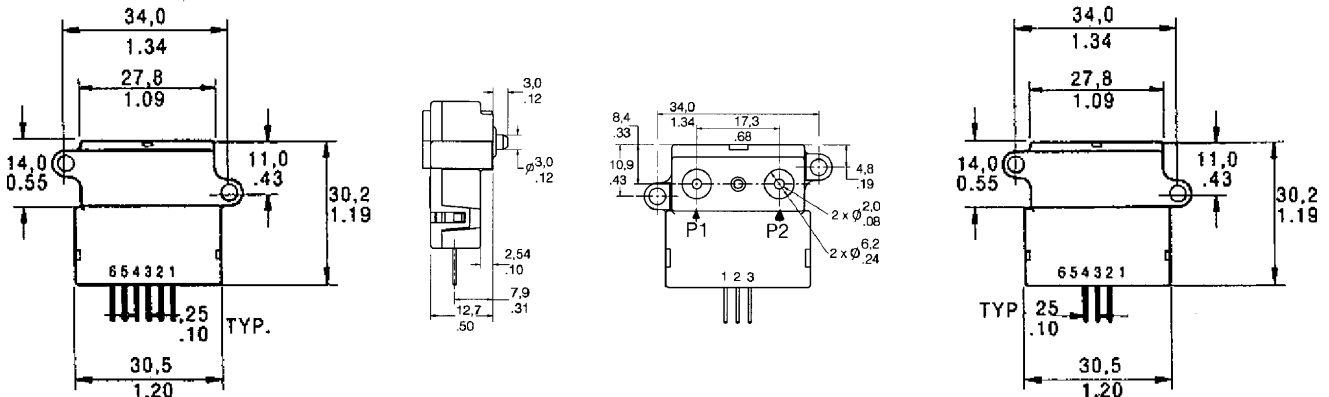


图2 传感桥路供电电路



安装尺寸 (仅供参考)



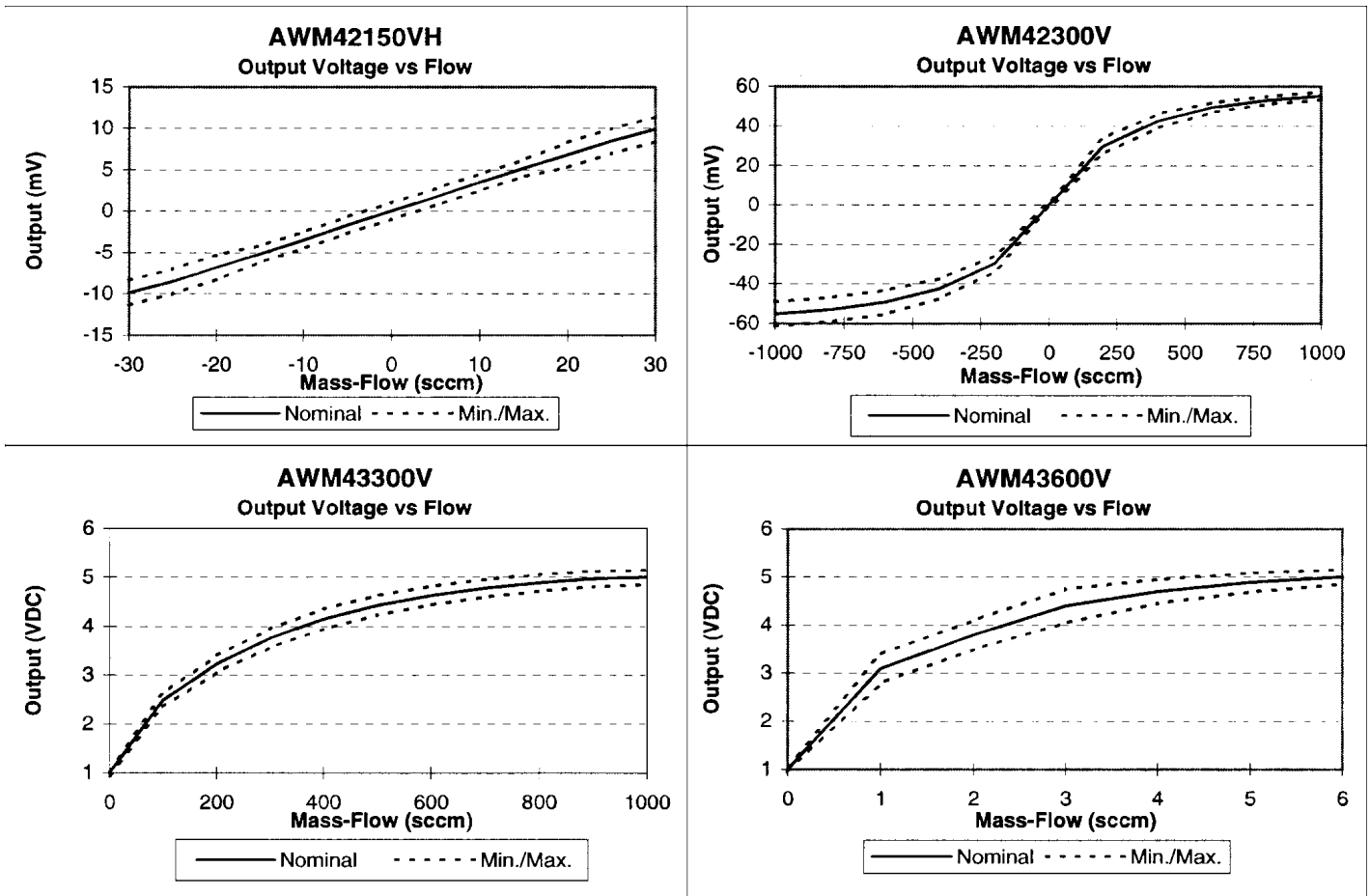
- 注：1、从 10%~90% 反应时间一般 1 毫秒  
 2、输出电压随电源电压而比率变化  
 3、重复性和迟滞反应了测量设备的内在精度  
 4、最大的防止损坏的流量变化量：5LPM/1.0sec

AWM40000 系列 放大和不放大

输出气流 VS 器件互换性 (初步数据, 根据有限的试验数据)

AWM42150VH			AWM42300V			AWM43300V			AWM43600V		
Flow Scem	NOM mVDC	TOL $\pm$ mVDC	Flow Scem	NOM mVDC	TOL $\pm$ mVDC	Flow Scem	NOM VDC	TOL $\pm$ VDC	Flow Scem	NOM VDC	TOL $\pm$ VDC
25	8.50	1.5	1000	54.7	2.0	1000	5.00	0.15	6	5.00	0.15
20	6.80	1.5	800	52.4	2.2	900	4.97	0.16	5	4.85	0.20
15	5.20	1.0	600	50.0	2.5	800	4.89	0.17	4	4.60	0.25
10	3.50	1.0	400	41.9	3.0	700	4.78	0.18	3	4.20	0.25
5	1.70	1.0	200	30.3	3.0	600	4.63	0.19	2	3.65	0.21
0	0.00	1.0	0	0.00	1.0	500	4.43	0.20	1	2.75	0.17
			-200	-30.3	4.0	400	4.15	0.21	0	1.00	0.10
			-400	-41.9	5.0	300	3.76	0.19			
			-600	-50.0	6.0	200	3.23	0.17			
			-800	-52.4	6.0	100	2.49	0.14			
			-1000	-52.7	6.0	0	1.00	0.05			

输出曲线



推荐型号	量程
AWM43600V	6LPM