

AWM5000 系列 大流量 / 放大



特点：

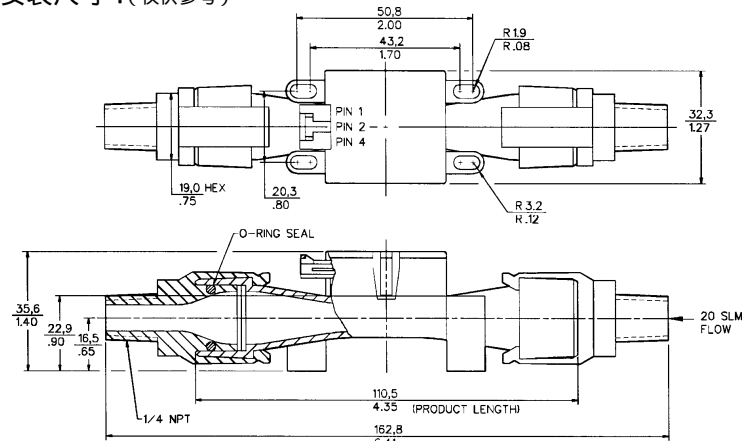
- 各种流量接口可选
- 文丘里管设计
- 远程安装
- 激光校准 CO₂, N₂ 氙气的标定

技术规格

	AWM5101	AWM5102	AWM5103	AWM5104
流量范围	0-5 SLPM	0-10 SLPM	0- 15 SLPM	0-20 SLPM
后缀 - 标定气体	VA- 氙气 (Ar)	VC- 二氧化碳 (CO ₂)	VN- 氙气 (N ₂)	
	Min	Typ	Max	
推荐供电电源 VDC	8.0	10±0.01	15	
功耗 (mW)	---	---	100	
反应时间 (ms)	---	---	60	
零点输出 VDC	0.95	1.00	1.05	
零点漂移, VDC	---	±0.050	±0.200	
-20~70°C				
最大共模压力 psi	---	---	50	
温度范围	-20~+70°C			
冲击指标	100g 峰值, 6ms 半正弦(3drops,3 的每一方向)			
输出 @ 较零点	5VDC@ 满量程流量			
压差 @ 满量程	参照压力 & 气流表			
满量程输出漂移	后缀 VA 或 VN ± 7.0% 读数, VC ± 10.0% 读数			
+20°~25°C				
+20°~70°C				
线性误差	±3.0% 读数			
迟滞 & 重复性	±0.5% 读数			
连接器 (4pin receptacle)	AMP (103956-3) 或 MICROSWITCH (SS12143)			
泄漏 max	0.1psi/min, 在静态中			

- 注：1、供电电压除 10.00±0.01VDC 外，不保证标定值。
 2、线性误差适用于 2-100% 满量程，但不适用 0 LPM 时零输出
 3、在 50psi 内压下，AWM5000 系列每分钟泄漏小于 0.1psi，如果安装时，相对于流量管的连接器被扭转，将会破坏 O 形圈和流量管之间的密封，引起暂时汇漏，可高达 1psi，也可能在指标内，换上新 O 形圈后，密封恢复，大约 85% 的泄漏在 24 小时内消除，48 小时内，可完全恢复。

安装尺寸：(仅供参考)



- 1 脚：+ 供电电压
 - 2 脚：接地
 - 3 脚：空置
 - 4 脚：输出电压
- 流量方向在壳体标出

在线测量

AWM5000 系列为文丘里流量管形外壳，可以测量最高至 20 升 / 分钟，最大压降 2.25" 水的气流。微桥芯片直接与气流接触，大大减少了由于通气孔或旁路堵塞引起的误差。

坚固，通用的封装形式

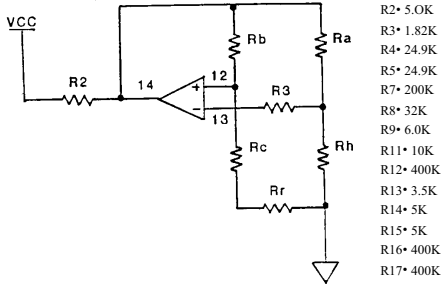
坚固，塑料的封装能承受 50psi 的共模压力，内部的小型传感芯片能允许 100 克的冲击在额定指标下，两个测量孔是单独模块，可在最小的模具花费下根据实际更改，插入式 AMP 连接器提供十分可靠的连接。

内置的信号处理电路

每个 AWM5000 系列产品都包含含放大、线性修正、温度补偿和气体标定，气体标定通过激光校准得到。

图 1 加热器控制电路

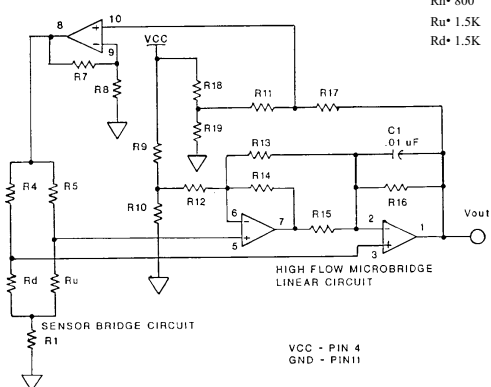
Heater Control Circuit



- NOMINAL VALUES
- R1* 3.3K
 - R2* 5.0K
 - R3* 1.82K
 - R4* 24.9K
 - R5* 24.9K
 - R7* 200K
 - R8* 32K
 - R9* 6.0K
 - R11* 10K
 - R12* 400K
 - R13* 3.5K
 - R14* 5K
 - R15* 5K
 - R16* 400K
 - R17* 400K
 - R18* 9K
 - R19* 1K
 - Ra* 500
 - Rb* 3.0K
 - Rc* 1.0K
 - Rd* 6.0K
 - Rh* 800
 - Ru* 1.5K
 - Rd* 1.5K

图 2 传感桥电路和放大线性电路

Sensor Bridge Circuit and Amplification Linearization Circuit



AWM5000 系列 大流量 / 放大

输出曲线

