

160PC 系列 微压型 / 差压,表压,负压 / 放大,补偿



特点:

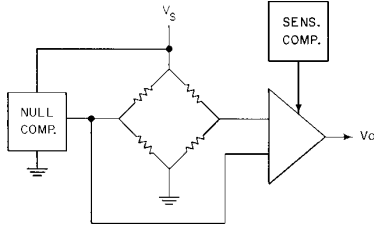
- 微压型(最小可到 ±0.6kPa)
- PCB 引脚在测量孔的反面
- 全信号处理(放大、补偿、校正)

技术规格:(8.0±0.01VDC 供电,25°C)

环境指标

工作温度	-40°C~+85°C
储存温度	-55°C~+125°C
补偿温度	-18~63°C
冲击	MIL-STD-202, 方法 213
震动	MIL-STD-202, 方法 204 (20g, 10~2000Hz)
介质(P1&P2)	P2 孔 潮湿介质:聚酯外壳,环氧树脂,硼硅玻璃,和硅 - 玻璃粘结剂* P1 孔 干燥气体

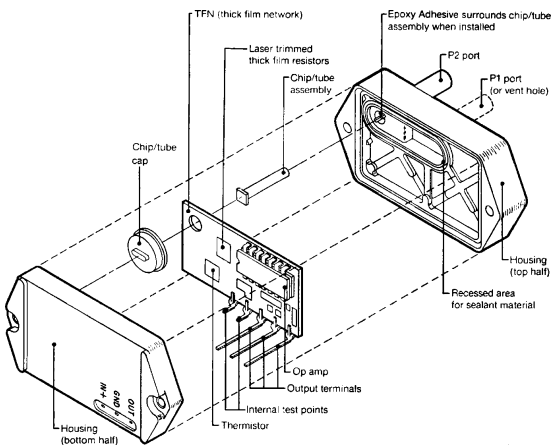
\* 带有某些高离子溶剂的介质可能会中和芯片 - 玻璃导管连接



注:

- 1、传感器上有管脚的标志
- 2、输入输出共地
- 3、负载电阻必须大于或等于 3kΩ

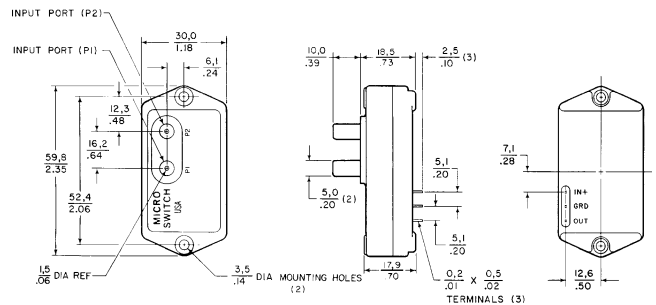
160PC 内部结构图



	Min	典型值	Max	单位
电源	6.00	8.00	16	VDC
电源电流	---	8.00	20.0	mA
电源输出	---	---	10	mA
零点偏置(161/162/164PC)	0.95	1.00	1.05	V
零点偏置(163PC)	3.45	3.5	3.55	V
满压力下输出(161/162/164PC)	5.9	6.00	6.10	V
全真空下输出	0.80	1.00	1.20	V
满量程(161/162/164PC)	4.85	5.00	5.15	V
满量程(163PC)	---	5.00	---	V
由电源电压波动引起的输出误差 7~8V 或 8~9V 9~12V	---	±0.50	---	% 全量程
灵敏度加零点漂移 *25~5°C, 25~45°C, 25~18°C, 25~63°C, 25~40°C, 25~85°C	---	---	0.75~1.25	% 全量程
过压, psi max.	---	---	5	psi
			(除 163PC 为 330cm 水柱)	
重复性 & 迟滞 *	---	±0.15~0.25	---	% 全量程
反应时间	---	---	1.0	ms
短路保护	当输出可能被无意接地			
输出波动	无 DC 器件			
全年漂移	---	±0.50	---	% 全量程

\* 各具体型号的指标请参考英文样本

安装尺寸(仅供参考) (P2-P1)



160 系列选型表

16	1	PC	01	G	36
160 产品系列1	真空压	G 表压, 真空压	36 ±5" 水柱		
2,3,4 差压、表压		D 差压	37 0~10" 水柱		
			48 -20~120cm 水柱		
			75 ±2.5" 水柱		
			76 0~5" 水柱		
			空格 0~1psi		

推荐型号	量程	类型
163PC01D36	±5 英寸	差压
163PC01D48	-20~120cm	差压
163PC01D75	±2.5 英寸	差压
164PC01D76	0~5 英寸	差压