

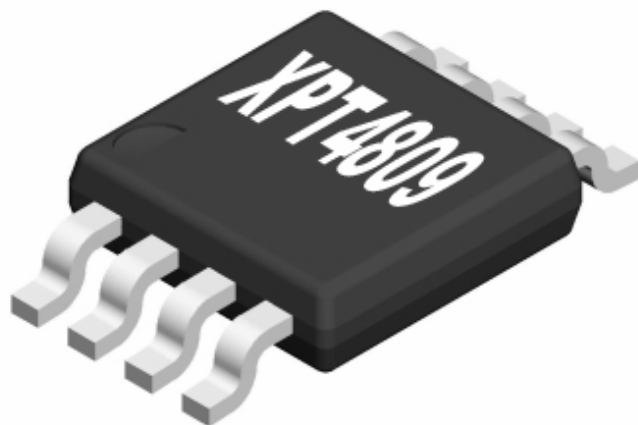
芯片功能说明

- XPT4809 是一款双声道音频功率放大器。每通道能提供 105mW 的平均功率（5V 工作电压，16Ω 负载，THD+N=0.1%），音频范围内总谐波失真+噪声小于 0.1%（20Hz ~20KHz）；
- XPT4809 的应用电路简单，只需极少数外围器件；
- XPT4809 输出不需要自举电容或者缓冲网络，采用 MSOP、SOP 封装，节约电路面积，非常适合移动电话及各种移动设备等使用低电压、低功耗应用方案上使用；
- XPT4809 可以通过控制进入休眠模式，从而减少功耗；
- XPT4809 具有内部热敏关断保护机制。
- XPT4809 工作稳定，增益带宽积高达 2.5MHz，并且单位增益稳定。通过外部增益配置电阻进行增益配置，方便应用。

芯片功能主要特性

- 高电源电压抑制比（PSRR），在 217Hz 及 1KHz 时，达到 70dB
- 在 16Ω 负载，输出功率为 105mW 时，噪声及谐波失真（THD+N）<0.1%（f=1KHz）
- 在 32Ω 负载，输出功率为 70mW 时，噪声+谐波失真（THD+N）<0.1%（f=1KHz）
- 掉电模式漏电流小，典型值为 0.4μA
- 封装小，节约电路面积：MSOP，SOP，LLP
- 上电、掉电的“噼啪”声抑制能力好
- 宽工作电压范围 2.0V—5.5V
- 不需自举电容
- 单位增益稳定

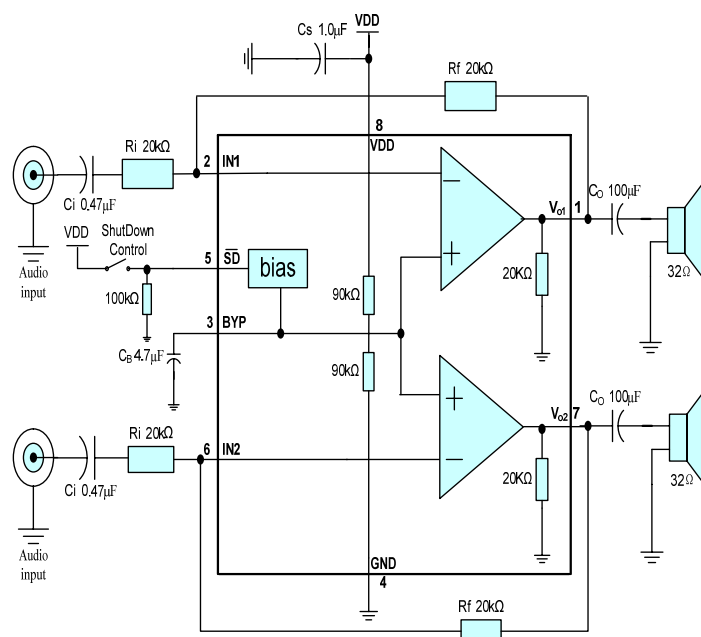
实物图：



芯片的基本应用

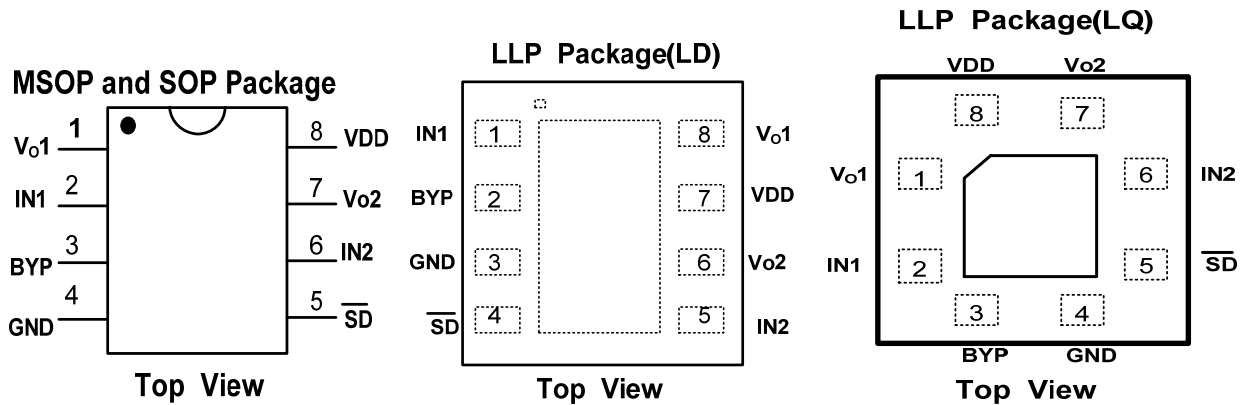
- 耳机功放
- 个人移动终端 PDA
- 个人电脑
- 话筒前置放大器

XPT4809 典型应用电路





XPT4809 的封装和引脚



XPT4809 管脚描述 (MSOP 封装)

管脚号	符号	描述
1	VO1	1 通道输出端
2	IN1	1 通道输入端
3	BYP	内部共模电压旁路电容。
4	GND	电源地
5	/SD	掉电控制管脚, 控制逻辑如下: /SD=0:芯片掉电; /SD=1: 正常工作。
6	IN2	2 通道输入端
7	VO2	2 通道输出端
8	VDD	电源正极

XPT4809 的极限参数

参数	最小值	最大值	单位	说明
电源电压	1.8	6	V	
储存温度	-65	150	°C	
功耗			mW	内部限制
耐 ESD 电压 1	3500		V	HBM
耐 ESD 电压 2	250		V	MM
节温	150		°C	典型值 150
推荐工作温度	-40	85	°C	
推荐工作电压	2.0	5.5		
热阻			°C/W	以下 6 项
$\theta_{JC}(\text{MSOP})$		56	°C/W	
$\theta_{JA}(\text{MSOP})$		210	°C/W	
$\theta_{JC}(\text{LLP})$		15	°C/W	
$\theta_{JA}(\text{LLP})$		150	°C/W	
$\theta_{JA}(\text{SOP})$		170	°C/W	
$\theta_{JC}(\text{SOP})$		35	°C/W	
焊接温度		215	°C	10 秒内