

## PT1301 手机应急充电应用

### ● 手机应急充电简介:

我们知道，锂电池的充电是一个很复杂的过程，很多著名的 IC 设计公司都有针对锂电池充电的专门的芯片。同时，锂电池充电的方案也比较成熟。对于手机充电器目前，市场上有比较成熟的旅行充电器。这种充电器的工作原理通常是市电经过变压，整流后得到约 7V 左右的直流电源，然后直接对手机充电。这种方法比较简单，便宜，对效率也没有太高的要求。然而这种充电器并不能是真正意义上的旅行充电器，因为其电源都是来自于交流电，在找不到交流电源的环境下，其应用受到了很大的限制。

近一段时间以来，市面上出现了一种直接用电池作为电源的手机应急充电器。输入电源通常有一节锂电池，一节干电池，两节干电池，甚至三节干电池。当然，也有用其他电池做电源的，比如燃料电池，空气电池，太阳能电池等等。这种充电器的充电原理通常是：将电池电压经过一个升压电源系统，该升压电源的输出通常是 5~6V，负载能力从几十毫安到几百毫安不等。

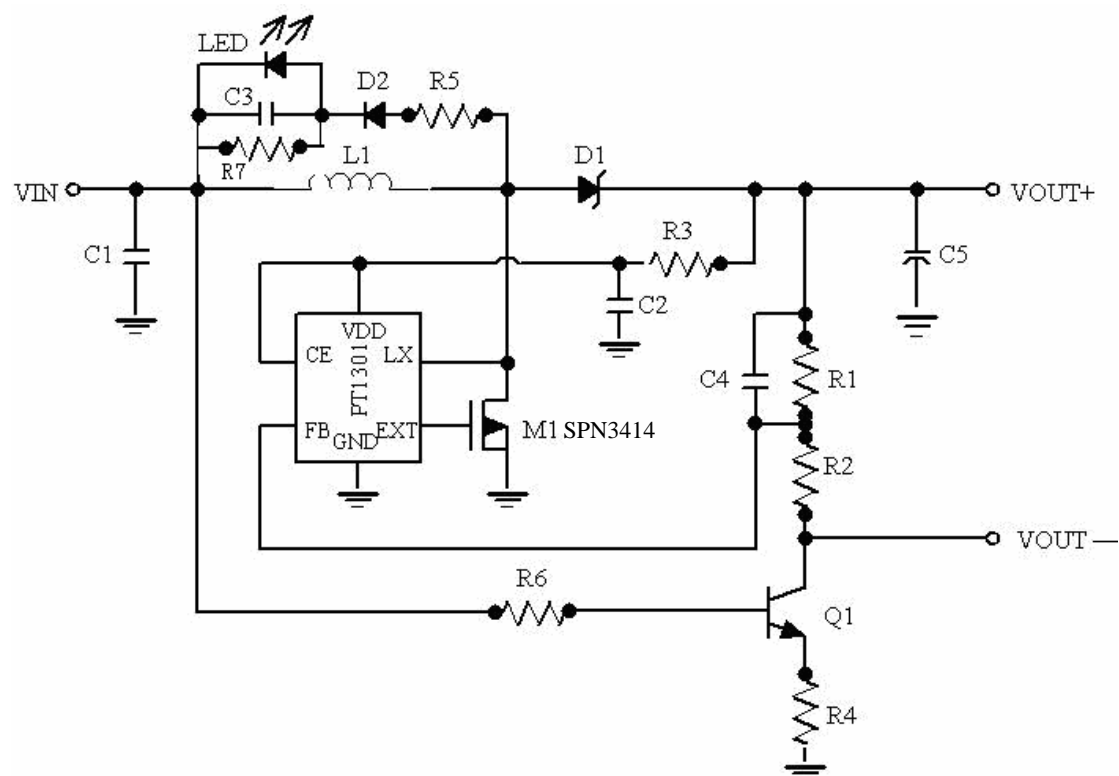
### ● PT1301 手机应急充电方案

PT1301 是一款低启动电压（低至 0.8V），高效率的升压 DC-DC 转换器。用 PT1301 实现的手机应急充电器具有以下优点：

1. 启动电压低：这一特点在单节干电池输入时得到了很好的体现。在实际应用中，用户经常在充电过程中需要打电话，当把充电器拔下后重新插上时发现不能继续充电。这是因为有的手机具有对初始充电电流检测的功能，当初始充电电流小于设定值时，就不能完成充电功能。用 PT1301 实现的单节方案在输入电压为 1.2V 启动后还能带载 180mA，很好的解决了这一问题。
2. 较大的充电电流：单节能充电电流 300mA, 双节 500mA。
3. 极高的电池利用率：充电过程中，PT1301 手机应急充电方案会对输入电压进行检测，当输入电压降低时，输出电流会同时降低。这样，在连续充电时，即使电池电压低到 0.7V(单节)，1.5V（双节），还能维持充电。
4. 输出功率保护：PT1301 手机应急充电方案具有动态负载调整率功能。根据输出电流的大小来调整输出功率，当输出电流过大时，降低输出电压以维持恒定的输出功率。
5. 高效率：PT1301 手机应急充电方案具有很高的效率。单节方案在输入 1.5V 时，效率大于 75%；即使 1V 输入电压时也有 70% 以上的效率。双节方案的效率甚至高达 87%。

- 单节应急充方案

- 电路图

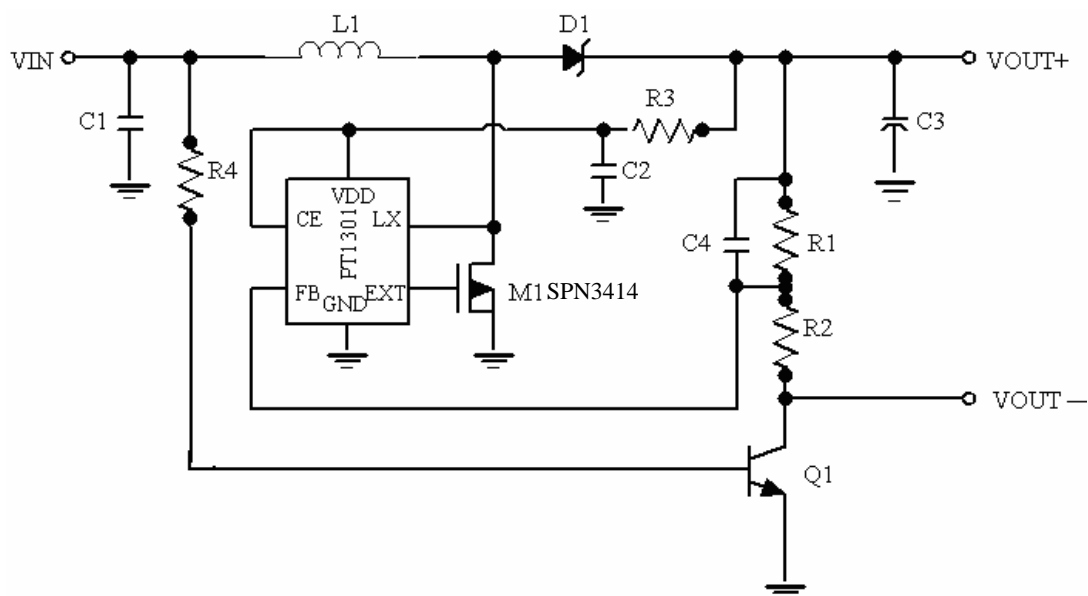


- 元器件清单

1	L1	3.3uH, DCR<0.1 ohm
2	D1	SS14(1SS15C1 SOD-123)
3	D2	1N4148
4	LED	发光二极管
5	C1	10uF, 陶瓷电容
6	C2	1uF, 陶瓷电容
7	C3	10uF, 陶瓷电容
8	C4	10pF, 陶瓷电容
9	C5	220uF, 胆电容, 电解电容
10	R1	1.8M ohm, 精度 1%, 精度越高, 输出电压精度越高
11	R2	530K ohm, 精度 1%, 精度越高, 输出电压精度越高
12	R3	100 ohm
13	R4	0.68 ohm, 精度 1%, 精度越高, 输出电流精度越高
14	R5	560 ohm, 精度<5%
15	R6	100 ohm, 精度<5%
16	R7	5K ohm
17	M1	SPN3414(SOT-23)
18	Q1	9013(SOT-23)

## ● 双节充电方案

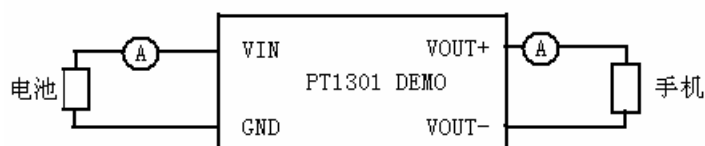
### ➢ 电路图



### ➢ 元器件清单

1	L1	4.7uH, DCR<0.1 ohm
2	D1	SS14/24, 或同类元器件
3	C1	10uF, 陶瓷电容
4	C2	1uF, 陶瓷电容
5	C3	220uF, 胆电容
6	C4	10pF, 陶瓷电容
7	R1	1.8M ohm, 精度 1%, 精度越高, 输出电压精度越高
8	R2	530K ohm, 精度 1%, 精度越高, 输出电压精度越高
9	R3	100 ohm
10	R4	730K ohm, 精度 1%, 精度越高, 输出电流精度越高
11	M1	SPN3414(SOT-23)
12	Q1	S8050

## ● 测试电路及测试注意事项



1. 由于输出端的寄生电阻会影响到充电电流的大小，测试时，输入输出端所用电流表应用 20A 档，并用端而粗的导线（<10cm），以减小寄生电阻。
2. 输出端电流表应串在手机之前。
3. 单节方案中，用户可以通过减小电阻 R6 来加大充电电流，但建议不要大于 500mA，否则会烧毁 Q1。同样，对于双节方案，用户可以通过减小 R4 来加大充电电流，但手机通常会有最大充电电流的限制。当手机由于充电电流过大而保护以后，手机仍然会维持一个较小的电流进行充电，但此时的效率会极低。所以，建议充电电流不要大于 500mA。