

0.4mm Pitch

Series 5602



シリーズ (Series)	5602
基板間高さ (Stacking Height)	1.5mm/1.7mm/2.0mm/2.8mm
極間隔 (Pitch)	0.4mm
極数 (No. of Positions)	16~80
定格電流 (Rated Current)	AC/DC 0.5A
定格電圧 (Rated Voltage)	AC/DC 50V
耐電圧 (D.W.Voltage)	AC 250Vrms/min.
コンタクト材質 (Contact Material)	銅合金 Copper alloy
インシュレータ材質 (Insulator Material)	耐熱樹脂 Heat resistance plastic
使用温度範囲 (Operating Temperature)	-25~85℃

SERIES 5602

◇概要

5602シリーズは、市場における携帯電話、PHS、デジタルAV機器の小型化、薄型化の要求に基づき開発された、0.4mmピッチの超低背基板対基板コネクタです。基板間高さは1.5mm/1.7mm/2.0mm/2.8mmを揃え、端子を含めた幅寸法は5.0mmを実現しました。

◇Outline

Series 5602 is a 0.4mm pitch Board to Board connector to meet the market requirement for downsizing and thinner tendency in cellular phones, PHS, and Digital AV apparatus. 1.5mm, 1.7mm, 2.0mm and 2.8mm in stacking height and 5.0mm in width including tails are realized.

◇特長

- (1) 嵌合時の抜けを防止する設計構造です。このため狭ピッチにもかかわらず良好なクリック感を備えています。
- (2) はんだ上がりを防止する設計構造です。
- (3) FPCへの実装に対応します。
- (4) スリム・低背でありながらコネクタ裏面は底壁が形成されており金属の露出がなくデッドスペースが小さいことから、端子のランド対向間にパターン配線が可能であり、高密度実装に最適な構造です。

◇Features

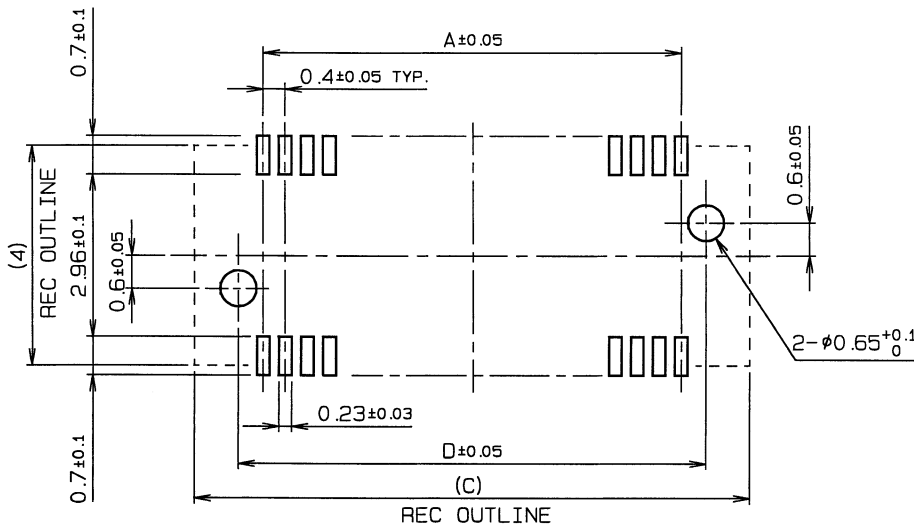
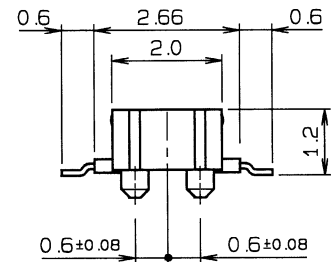
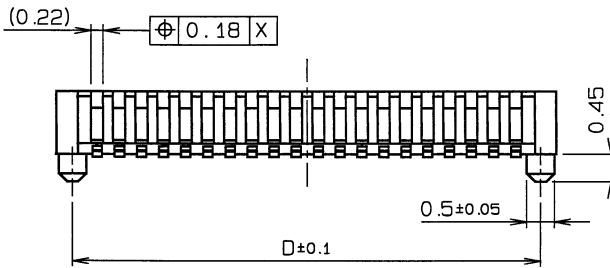
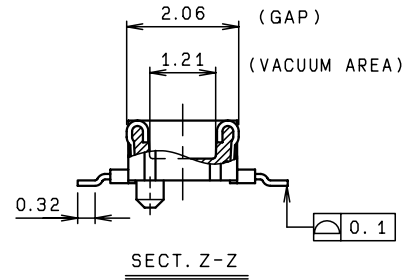
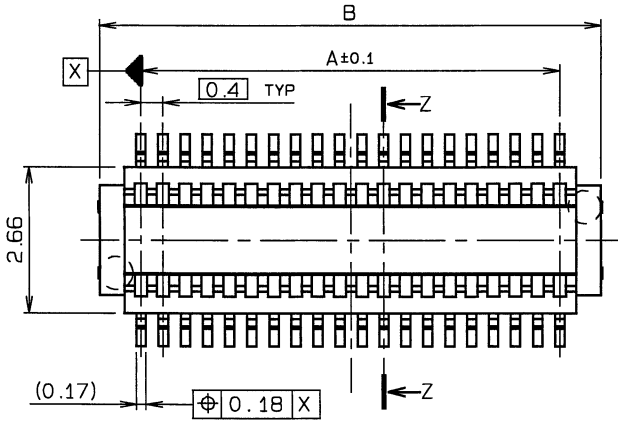
- (1) Structured to prevent the detachment of plug and receptacle after their mating, resulting in the good click feeling as with all small pitch board to board designs.
- (2) Designed to prevent solder wicking.
- (3) Structured to also mount on FPC cables.
- (4) Because no part of pins were exposed owing to the bottom wall of the connector in spite of its slim and low profile, a pattern can be laid between lands of tail rows, which enables less limited pattern layouts on boards.

本カタログには推奨めっきを掲載しております。めっき種類・仕様、ならびに生産対応可能極数については営業部に御確認願います。
Recommended plating types are mentioned in this catalogue.
For other plating types and their specifications, and available numbers of positions, please feel free to contact our sales department.

0.4mm Pitch
SERIES

5602 プラグ ST SMT 金具無し

Plug Vertical SMT Without metal tab



MOUNTING LAYOUT

極数 NO. OF POS.	寸法 DIMENSION			
	A	B	C	D
16	2.8	4.3	5.3	3.7
20	3.6	5.1	6.1	4.5
24	4.4	5.9	6.9	5.3
26	4.8	6.3	7.3	5.7
30	5.6	7.1	8.1	6.5
32	6.0	7.5	8.5	6.9
34	6.4	7.9	8.9	7.3
36	6.8	8.3	9.3	7.7
40	7.6	9.1	10.1	8.5
44	8.4	9.9	10.9	9.3
50	9.6	11.1	12.1	10.5
54	10.4	11.9	12.9	11.3
60	11.6	13.1	14.1	12.5
70	13.6	15.1	16.1	14.5
80	15.6	17.1	18.1	16.5
100	19.6	21.2	22.1	20.5

注文コード ORDERING CODE
14 5602 XXX 00X 829

RoHS 対応品
RoHS Compliant Product

0 : 金具無し・ボス無し Without metal tab or boss
1 : 金具無し・ボス有り Without metal tab, With boss

極数 Number of positions

注) 生産可能極数については営業部にご確認願います。
Note) Feel free to contact our sales department for available numbers of positions.

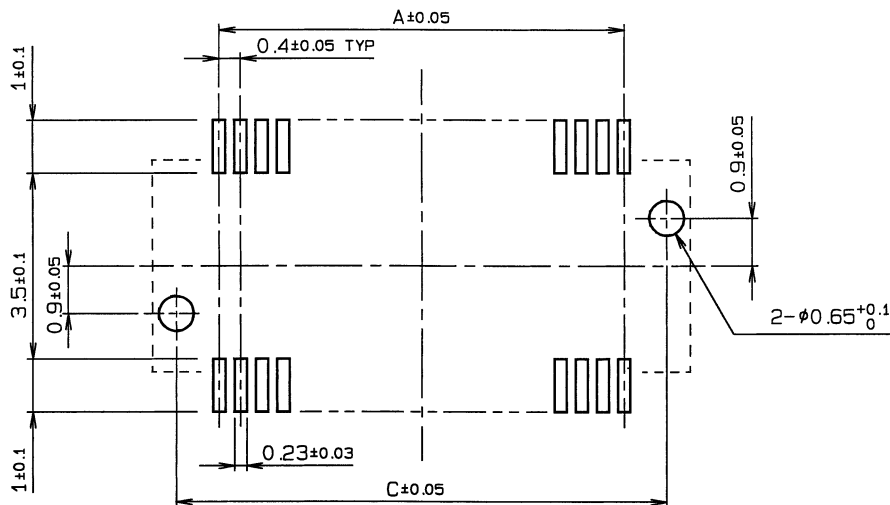
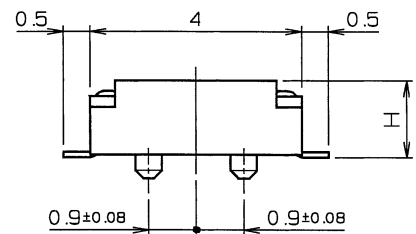
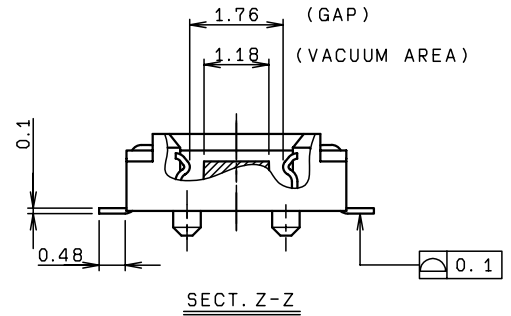
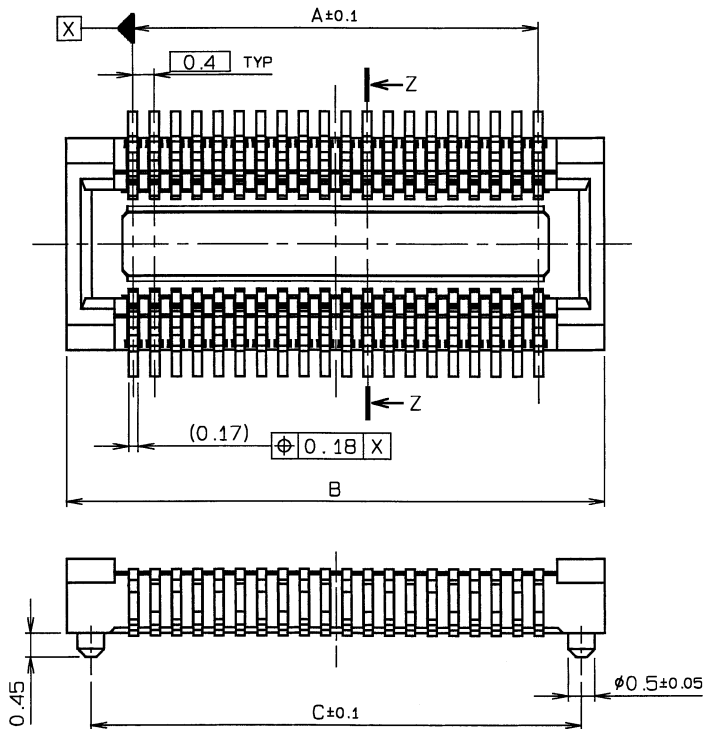
梱包数量 : 2000個/リール
PACKING QUANTITY : 2000/Reel

0.4mm Pitch
SERIES

5602

リセ ST SMT 金具無し

Receptacle Vertical SMT Without metal tab



MOUNTING LAYOUT

種数 NO. OF POS.	寸法 DIMENSION		
	A	B	C
16	2.8	5.3	4.4
20	3.6	6.1	5.2
24	4.4	6.9	6.0
26	4.8	7.3	6.4
30	5.6	8.1	7.2
32	6.0	8.5	7.6
34	6.4	8.9	8.0
36	6.8	9.3	8.4
40	7.6	10.1	9.2
44	8.4	10.9	10.0
50	9.6	12.1	11.2
54	10.4	12.9	12.0
60	11.6	14.1	13.2
64	12.4	14.9	14.0
70	13.6	16.1	15.2
80	15.6	18.1	17.2

嵌合高さ Stacking Height	H
1.5mm	1.45
1.7mm	1.65
2.0mm	1.95
2.8mm	2.75

注文コード ORDERING CODE

24 5602 XXX OXX 829

RoHS 対応品

RoHS Compliant Product

- 0 : 金具無し・ボス無し Without metal tab or boss
- 1 : 金具無し・ボス有り Without metal tab, With boss
- 0 : 嵌合高さ Stacking Height = 1.5mm
- 1 : 嵌合高さ Stacking Height = 1.7mm
- 5 : 嵌合高さ Stacking Height = 2.0mm
- 3 : 嵌合高さ Stacking Height = 2.8mm

種数 Number of positions

注) 生産可能種数については営業部にご確認願います。
Note) Feel free to contact our sales department for available numbers of positions.

梱包数量 : 1000個/リール (嵌合高さ2.8mm)
2000個/リール (嵌合高さ2.8mm以外)

PACKING QUANTITY : 1000/Reel (Stacking Height 2.8mm)
2000/Reel (Others)

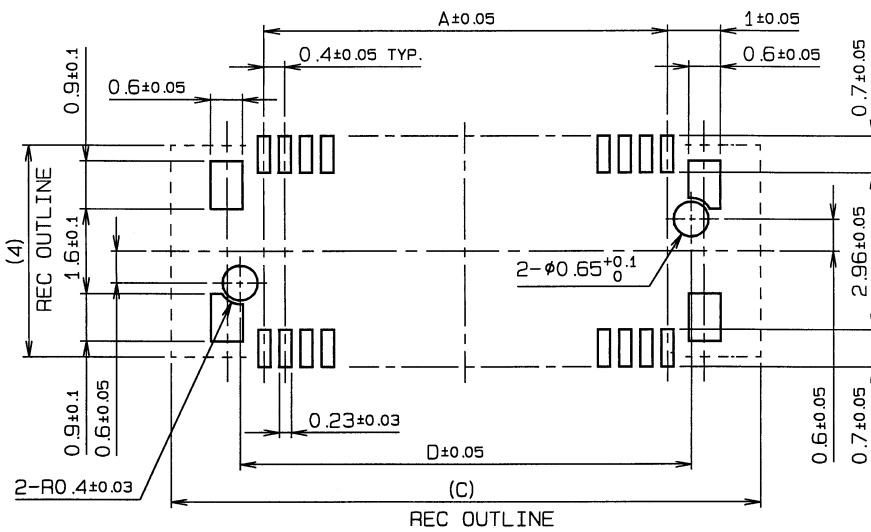
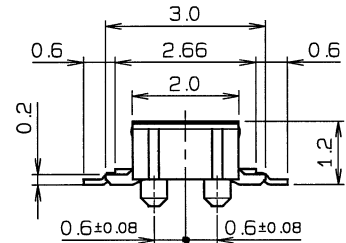
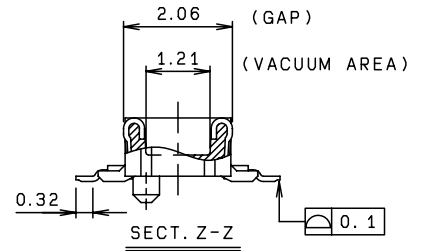
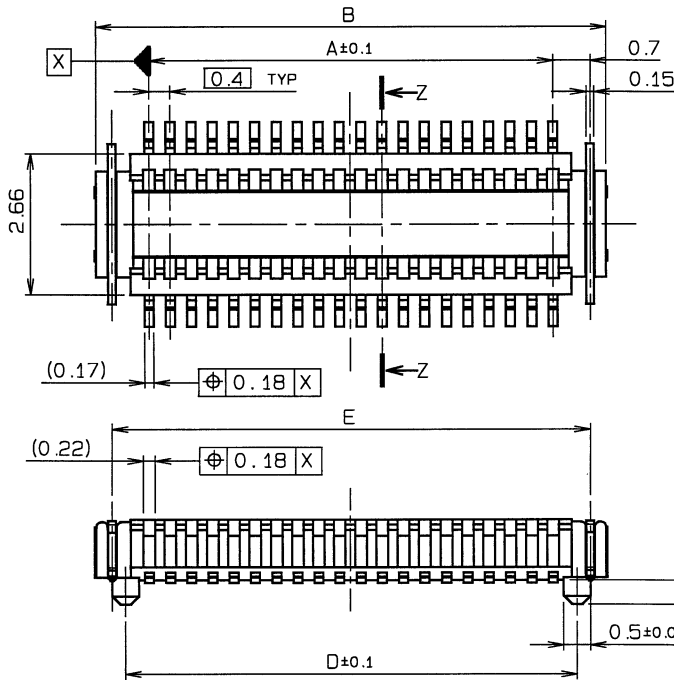
0.4mm Pitch

SERIES

5602

プラグ ST SMT 金具付

Plug Vertical SMT With metal tab



極数 NO. OF POS.	寸法 DIMENSION				
	A	B	C	D	E
20	3.6	5.6	7.1	4.5	5.0
24	4.4	6.4	7.9	5.3	5.8
30	5.6	7.6	9.1	6.5	7.0
32	6.0	8.0	9.5	6.9	7.4
34	6.4	8.4	9.9	7.3	7.8
40	7.6	9.6	11.1	8.5	9.0
44	8.4	10.4	11.9	9.3	9.8
50	9.6	11.6	13.1	10.5	11.0
60	11.6	13.6	15.1	12.5	13.0
70	13.6	15.6	17.1	14.5	15.0
80	15.6	17.6	19.1	16.5	17.0

注文コード ORDERING CODE

14 5602 0XX 00X 829

RoHS 対応品

RoHS Compliant Product

- 2: 金具有り・ボス無し With metal tab, Without boss
- 3: 金具有り・ボス有り With metal tab and boss

極数 Number of positions

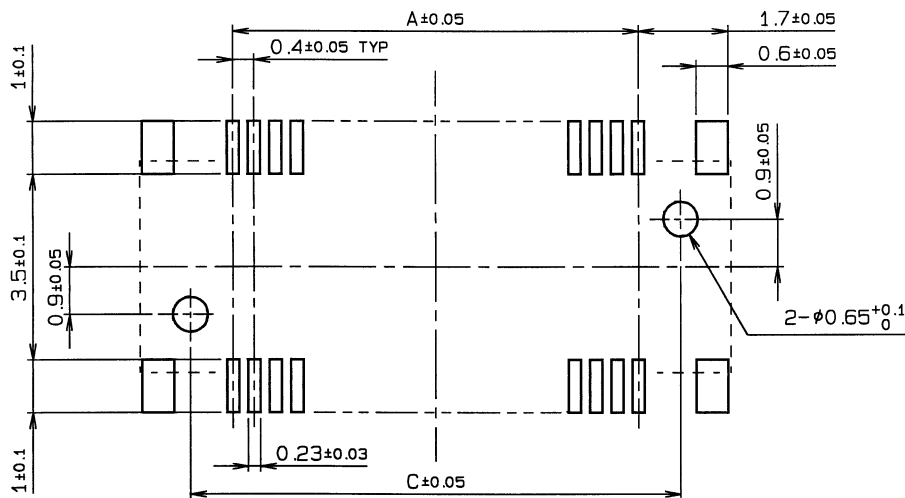
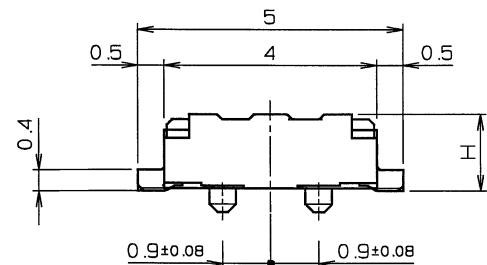
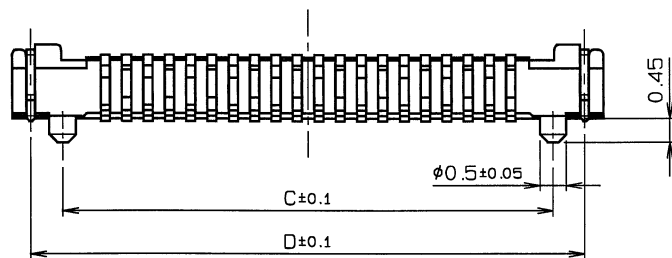
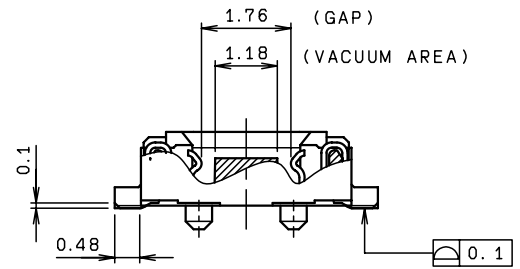
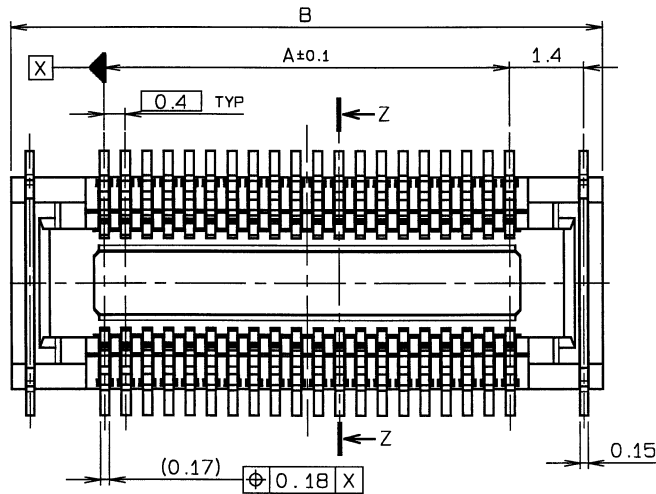
注) 生産可能極数については営業部にご確認願います。
Note) Feel free to contact our sales department for available numbers of positions.

梱包数量: 2000個/リール
PACKING QUANTITY: 2000/Reel

0.4mm Pitch
SERIES

5602

リセ ST SMT 金具付
Receptacle Vertical SMT With metal tab



MOUNTING LAYOUT

種数 NO. OF POS.	寸法 DIMENSION			
	A	B	C	D
20	3.6	7.1	5.2	6.4
24	4.4	7.9	6.0	7.2
30	5.6	9.1	7.2	8.4
32	6.0	9.5	7.6	8.8
34	6.4	9.9	8.0	9.2
40	7.6	11.1	9.2	10.4
44	8.4	11.9	10.0	11.2
50	9.6	13.1	11.2	12.4
60	11.6	15.1	13.2	14.4
70	13.6	17.1	15.2	16.4
80	15.6	19.1	17.2	18.4

嵌合高さ Stacking Height	H
1.5mm	1.45
2.8mm	2.75

注文コード ORDERING CODE
24 5602 XXX OXX 829

RoHS 対応品
RoHS Compliant Product

- 2 : 金具有り・ボス無し With metal tab, Without boss
- 3 : 金具有り・ボス有り With metal tab and boss
- 0 : 嵌合高さ Stacking Height = 1.5mm
- 3 : 嵌合高さ Stacking Height = 2.8mm

種数 Number of positions

注) 生産可能種数については営業部にご確認願います。
Note) Feel free to contact our sales department for available numbers of positions.

梱包数量 : 1000個/リール (嵌合高さ2.8mm)
2000個/リール (嵌合高さ2.8mm以外)
PACKING QUANTITY : 1000/Reel (Stacking Height 2.8mm)
2000/Reel (Others)

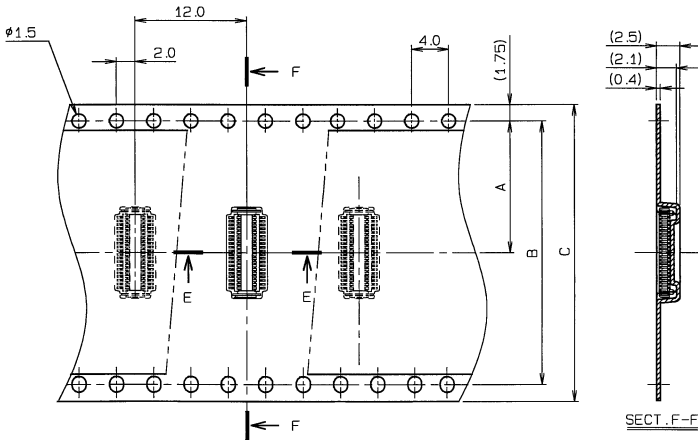
0.4mm Pitch

SERIES

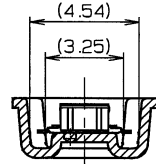
5602

エンボス梱包
Tape and Reel Package

●Plug

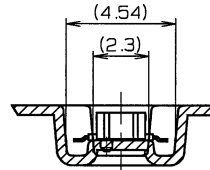


金具付 (With metal tab)



SECT. E-E

金具無し (Without metal tab)



SECT. E-E

種数 NO. OF POS.	寸法 DIMENSION		
	A	B	C
16	7.5	-	16
20	11.5	-	24
24	11.5	-	24
26	11.5	-	24
30	11.5	-	24
32	11.5	-	24
34	11.5	-	24
36	11.5	-	24
40	11.5	-	24
44	11.5	-	24
50	14.2	28.4	32
54	14.2	28.4	32
60	14.2	28.4	32
70	14.2	28.4	32
80	14.2	28.4	32

注) 生産可能極数については営業部にご確認願います。
Note) Feel free to contact our sales department for available numbers of positions.

梱包数量 : 2000個/リール
PACKING QUANTITY : 2000/Reel

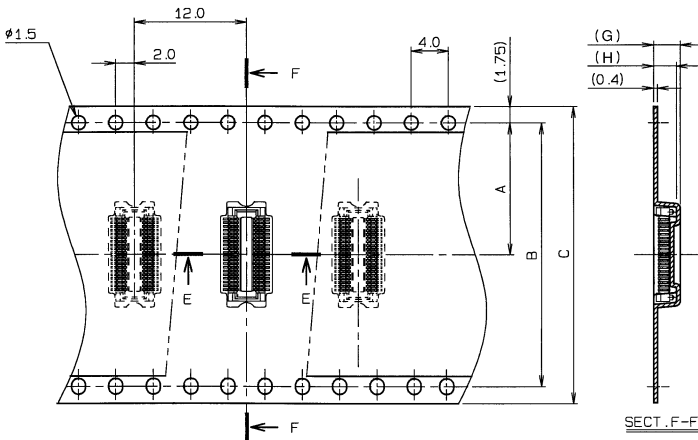
注文コード ORDERING CODE
14 5602 XXX 00X 829

RoHS対応品
RoHS Compliant Product

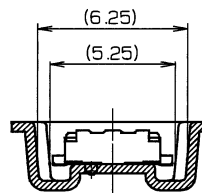
- 0 : 金具無し・ボス無し Without metal tab or boss
- 1 : 金具無し・ボス有り Without metal tab, With boss
- 2 : 金具有り・ボス無し With metal tab, Without boss
- 3 : 金具有り・ボス有り With metal tab and boss

極数 Number of positions

●Receptacle

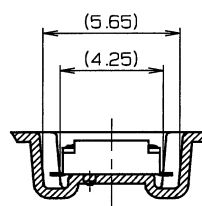


金具付 (With metal tab)



SECT. E-E

金具無し (Without metal tab)



SECT. E-E

種数 NO. OF POS.	寸法 DIMENSION		
	A	B	C
16	7.5	-	16
20	11.5	-	24
24	11.5	-	24
26	11.5	-	24
30	11.5	-	24
32	11.5	-	24
34	11.5	-	24
36	11.5	-	24
40	11.5	-	24
44	11.5	-	24
50	14.2	28.4	32
54	14.2	28.4	32
60	14.2	28.4	32
64	14.2	28.4	32
70	14.2	28.4	32
80	14.2	28.4	32

嵌合高さ Stacking Height	G	H
1.5mm	2.85	2.45
1.7mm	3.05	2.65
2.0mm	3.3	2.9
2.8mm	4.15	3.75

注) 生産可能極数については営業部にご確認願います。
Note) Feel free to contact our sales department for available numbers of positions.

梱包数量 : 1000個/リール (嵌合高さ2.8mm)
2000個/リール (嵌合高さ2.8mm以外)
PACKING QUANTITY : 1000/Reel (Stacking Height 2.8mm)
2000/Reel (Others)

注文コード ORDERING CODE
24 5602 XXX 0XX 829

RoHS対応品
RoHS Compliant Product

- 0 : 金具無し・ボス無し Without metal tab or boss
 - 1 : 金具無し・ボス有り Without metal tab, With boss
 - 2 : 金具有り・ボス無し With metal tab, Without boss
 - 3 : 金具有り・ボス有り With metal tab and boss
-
- 0 : 嵌合高さ Stacking Height = 1.5mm
 - 1 : 嵌合高さ Stacking Height = 1.7mm
 - 5 : 嵌合高さ Stacking Height = 2.0mm
 - 3 : 嵌合高さ Stacking Height = 2.8mm

極数 Number of positions