



飞跃联合集团上海分公司

飞跃联合电气集团有限公司上海电气分公司筹备于 2000 年，创建于 2006 年。是飞跃联合科技集团有限公司分支支构。

上海分公司主要销售电子元器件，主要产品有温度保险丝、温度开关、热保护器、模块、晶闸管。产品市场遍布全国各地。

分公司秉承总公司一贯遵循的作风，“务实、高效、创新、奉献”的企业精神，坚持以“为客户提供及时、准确、专业、增值的产品及服务”为使命，全员积极参与建设“以绩效为导向的企业文化”的氛围，为打造“成为以研发、制造热保护器为主的世界知名企业”的愿景而努力。良性的企业文化、优秀的团队及先进的管理模式使公司在激烈的市场竞争中脱颖而出，并与国内外的众多知名企业建立了长期友好的合作关系。

分公司的战略方向是建立一站式的采购模式，包括（IC、模块、晶闸管、钽电容、电感、二三极管、光电藕合器、电容、电阻等）电子元器件配套服务，分公司建立了一整套完善的管理模式及质量保证体系，长期不懈的研发、销售全系列环保产品。可靠的质量保证、到位的技术服务和最佳的性价比，使“飞跃”成为众多知名公司指定的品牌。

在真诚合作的基础上，公司始终贯彻以市场为导向，以顾客的满意度为尺度的经营理念。坚守品质技术优势，坚守以人为本的科学管理策略，并以此迈向国际知名企业之路。

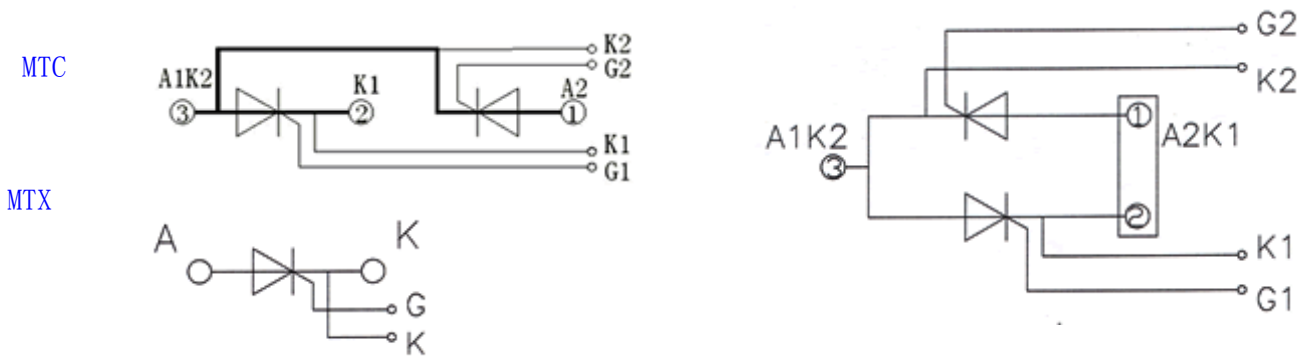
站在 21 世纪的新起点，上海飞跃电子愿与您携手共进、一起成长、共同繁荣！“山高志远，飞跃无限”。



普通晶闸管模块 *Thyristor Modules*、MTC MTX 系列

Type	$V_{DRM}V_{RRM}$	$I_{T(AV)}$	I_{TSM}	I^2t	dv/dt	di/dt	$I_{DRM}I_{RRM}$
		$T_c=85^\circ C$	10ms		125°C		
	V	A	KA	KA ² s	V/us	A/us	mA
MTx26	600-1800	26	0.55	1.5	800	50	8
MTx40	600-1801	40	1	5	800	50	8
MTx55	600-1802	55	1.25	7.8	800	50	8
MTx70	600-1803	70	1.6	13	800	50	10
MTx90	600-1804	90	2	20	800	100	10
MTx110	600-1805	110	2.4	29	800	100	12
MTx135	600-1806	135	3.8	72	800	100	15
MTx160	600-1807	160	5.4	146	800	100	20
MTx182	600-1808	182	5.8	168	800	100	25
MTx200	600-1809	200	7.2	259	800	100	30
MTx250	600-1810	250	8.5	361	800	100	30
MTx300	600-1811	300	9.3	432	800	100	40
MTx350	600-1812	350	11	605	800	100	40
MTx400	600-1813	400	12	720	800	100	40
MTx500	600-1814	500	16	1280	800	100	40
MTx800	600-1815	800	16	1280	800	100	40
MTx1000	600-1816	1000	20	2000	800	100	60
MTx1200	600-1817	1200	24	2800	800	100	70

*水冷



注: 1. MTX 由 MTC 模块 1、2 电极外连接而成。
2. MT 为单管芯模块。



普通晶闸管 Phase Control Thyristors 系列

Type	V_{DRM}/V_{RRM}	$I_{T(AV)}$	I_{TSM}	I_{Tt}	dv/dt	di/dt	I_{DRM}/I_{RRM}
			10ms		125°C		
	V	A	KA	KA ² s	V/us	A/us	mA
Y24KPE	1100-1800	200	2.5	108	300	100	16
Y30KPEA	1100-1800	200	2.5	108	300	100	30
Y24KPC	400-1000	300	2.5	320	300	100	16
Y30KPE	1100-1800	300	3.8	320	300	100	30
Y30KPC	400-1000	400	3.8	320	300	100	30
Y35KPEA	1100-1800	400	5	423	300	100	40
Y35KPC	400-1000	500	5	423	300	100	40
Y38KPE	1100-1800	500	6.4	806	300	100	40
Y40KPEA	1100-1800	500	6.4	845	300	100	50
Y38KPC	400-1000	600	6.4	845	300	100	40
Y40KPC	400-1000	800	10	1200	300	100	50
Y40KPE	1100-1800	800	10	1200	300	100	50
Y45KPC	400-1000	1000	13	2000	300	150	60
Y45KPE	1100-1800	1000	13	2000	300	150	60
Y50KPH	1900-2600	1000	13	1548	500	150	80
Y55KPI	2700-3400	1000	13	2311	500	150	80
Y50KPE	1100-1800	1200	15	3699	300	150	80
Y55KPH	1900-2600	1200	15	2710	500	150	100
Y60KPI	2700-3400	1200	15	2645	500	200	120
Y50KPC	400-1000	1600	20	2311	300	200	80
Y55KPE	1100-1800	1600	20	2710	300	200	100
Y60KPH	1900-2600	1600	20	2710	500	200	120
Y65KPI	2700-3400	1600	20	3001	500	200	120
Y55KPC	400-1000	1800	22.5	2710	300	200	100
Y60KPE	1100-1800	1800	22.5	5712	300	200	120
Y65KPH	1900-2600	1800	22.5	5712	500	200	120
Y70KPI	2700-3400	1800	22.5	3001	500	200	160
Y60KPC	400-1000	2000	25	5712	300	200	120
Y65KPE	1100-1800	2000	25	6845	300	200	120



飞跃联合集团上海分公司

Y70KPH	1900-2600	2000	25	3920	500	250	160
Y76KPI	2700-3400	2000	25	5120	500	250	200
Y65KPC	400-1000	2500	31	6845	300	250	120
Y70KPE	1100-1800	2500	31	6845	300	250	160
Y76KPH	1900-2600	2500	31	5120	500	250	200
Y70KPC	400-1000	3000	38	10396	300	250	160
Y76KPE	1100-1800	3000	38	12428	300	250	200
Y76KPC	400-1000	3500	44	12428	300	250	200
*Y89KPH	1900-2600	3500	44		500	250	250



KSD301 系列

- **KSD301** 系列突跳式温控器是小型双金属片温控器，属温度继电器类器件。利用碟型双金属片在温度作用下产生瞬间跳动的原理，通过机构的作用，使触点迅速动作，达到断开或接通电路的目的。其工作温度固定，无须调整；动作可靠干脆，电弧小；使用寿命长；无线电干扰小。

KSD301 snap action thermostat is small-size bimetal thermostat series with a metal cap, which belongs to thermal relays' family. The main principle is that one function of bimetal discs snap action under the change of sensing temperature. The snap action of disc can push the action of the contacts through the inside structure, then caused on or off of the circuit finally. The main characteristics are the fixation of working temperature, the reliable snap action, less flashover, longer working life and less radio interference.

技术参数 Technical parameters:

额定电流 Rated current(Ir): 10A,15A;

额定电压 Rated voltage(Ur): AC250V;

动作温度公差 Action temperature Tolerance: $\pm 5^{\circ}\text{C}$

常态电气强度 Electric intensity: AC2000V 50/60Hz 历时 1min, 无击穿、无闪络 for 1min; no breakdown and no flashover

常态接触电阻 Contact resistance: $< 50\text{m}\Omega$



飞跃联合集团上海分公司

绝缘电阻 Insulation resistance: > 100MΩ

响应速度 Response speed: ≤1°C/min

寿命次数 Operation cycles: > 30000 次

动作及复位温度

动作温度 Action temperature	复位温度 Reset temperature	动作温度 Action temperature	复位温度 Reset temperature
45 ±5°C	40 ±6°C	130 ±5°C	100 ±15°C
50 ±5°C	43 ±6°C	135 ±5°C	105 ±15°C
55 ±5°C	45 ±6°C	140 ±5°C	110 ±15°C
60 ±5°C	50 ±10°C	145 ±5°C	115 ±15°C
65 ±5°C	50 ±10°C	150 ±5°C	120 ±15°C
70 ±5°C	50 ±10°C	155 ±5°C	125 ±15°C
75 ±5°C	55 ±10°C	160 ±5°C	130 ±15°C
80 ±5°C	55 ±10°C	165 ±5°C	135 ±15°C
85 ±5°C	55 ±10°C	170 ±5°C	140 ±15°C
90 ±5°C	60 ±10°C	175 ±5°C	145 ±15°C
95 ±5°C	65 ±10°C	180 ±5°C	150 ±15°C
100 ±5°C	75 ±10°C	185 ±5°C	160 ±15°C
105 ±5°C	80 ±15°C	190 ±5°C	165 ±15°C
110 ±5°C	80 ±15°C	200 ±5°C	170 ±15°C
115 ±5°C	85 ±15°C	210 ±5°C	175 ±15°C
120 ±5°C	90 ±15°C	215 ±5°C	180 ±15°C
125 ±5°C	95 ±15°C	220 ±5°C	185 ±15°C
特殊规格可根据客户要求定做 The specification can also be manufactured as request.			

特殊规格可根据客户要求定做 The specification can also be manufactured as request.

如超低和超高温度及特殊复位产品可根据客户要求协商订做

温度检测方法:



将试样两引线分别接在测试设备的夹具上,通上 10mA 左右的电流(不超过 100mA),用一发光二极管指示电流的通断,然后将试样放入专用测温设备内,(测试设备内温度应均匀,加热升温速度可控制)温度计探头应贴近试样,控制检测设备温度以 0.5~1°C/min 的速率升温,当发光二极管熄灭时,记下温度计读数即为试样的动作温度。

TEST METHOD:Sample is connected to the fixture of the equipment,and placed into the test equipment (Hot current of air in the space of test should be equipped with a stirrer and temperature is controllable).A detect current about 10mA(no more then 100mA)is passed through the sample and a thermometer is placed junction to the sample to monitor the opening temperature .The temperature of the test equipment is raised at the rate of 0.5~1°C per minute until the sample functioned.



KSD9700/RS9700 系列

- KSD-9700 Series Thermal Protector

结构特点 Features or structure

KSD-9700 系列热保护器是由碟形高灵敏双金属元件、动触头、静触片、固定底座、外壳、耐高温导线等组成.工作时双金属元件处于自由状态,动触头与静触片闭合,电路导通.当使用电器因故障发热而使温度上升至热保护器的动作温度时,双金属元件受热产生内应力而迅速动作,推开动触头离开静触片而断开电路,从而切断故障电器电源起到保护电器作用.当被保护电器温度下降到热保护器的额定复位温度值时,双金属元件恢复到初始状态触点闭合,电器恢复正常工作.该产品具有电阻小、感温快、动作迅速、安全可靠、体积小等优点.

KSD-9700 series thermal protector consists of dish shape high sensitive bimetallic elemeng,movable contact-head,static contact-piece,soleplate,outer case,ghermal resistant lead and so on.When operation,the bimetallic element is in free state and movable contact-head and static contace-piece are closed and the circuit is on.When the electric appliance is in operation is in operation and produces heat caused by some troubles and temperature is raised to the rated action temperature of the product,the bimetallic element produces inner stuess and acts quickly and pushes the movable contact-head and make the vontact point off and the power supply is rurned off the electric appliance stop.in this way the thermal protection is made.When



the temperature of electric appliance to be protected is dropped to the rated reset temperature. The bimetallic element restores to its primary state and contact point is closed. The electric appliance restores its work. The product has many advantages such as small in resistor, quick in temperature feeling, fast in action. Safe and reliable. compact and so on.

应用范围 Product application

适用于各种家用电器和电子产品.如马达、日光灯镇流器、电池充电器、变压器、园筒形线圈、电蒸气浴机、电热水器、办公自动化设备等的过热保护.

Be applicable to all kinds of home appliances and electronics products. Such as Electric Motors, Fluorescent Ballasts, Battery Chargers, Transformers, Solenoids, Heating pads, OA-Machines ETC.

技术参数 Technical parameters:

动作温度

Action temperature

复位温度

Reset temperature

动作温度

Action temperature

复位温度

Reset temperature

规格参数:

- ① 电气额定值: 250VAC/5A 250VAV/10A
- ② 认证: VDE, UL, CCC, ROHS
- ③ 动作温度设置范围: 50°C~160°C

产品型号	长 L	宽 W	高 H	导线
KSD/RS/9700	16.5	6.5	3.3	导线、端子按客户要求制造。
	16.5	6.8	3.5	



飞跃联合集团上海分公司

	20	7.4	3.8	
	20	8.0	4.2	

额定温度规格的断开、接通温度范围对照表

规格	断开温度范围	接通温度范围
50℃	50±5.0℃	35±8.0℃
55℃	55±5.0℃	35±10.0℃
60℃	60±5.0℃	40±10.0℃
65℃	65±5.0℃	45±12.0℃
70℃	70±5.0℃	45±15.0℃
75℃	75±5.0℃	50±15.0℃
80℃	80±5.0℃	55±15.0℃
85℃	85±5.0℃	55±15.0℃
90℃	90±5.0℃	60±15.0℃
95℃	95±5.0℃	65±15.0℃
100℃	100±5.0℃	65±15.0℃
105℃	105±5.0℃	70±15.0℃
110℃	110±5.0℃	75±15.0℃
115℃	115±5.0℃	75±15.0℃
120℃	120±5.0℃	80±15.0℃
125℃	125±5.0℃	85±15.0℃
130℃	130±5.0℃	85±15.0℃
135℃	135±5.0℃	90±15.0℃
140℃	140±5.0℃	95±15.0℃
145℃	145±5.0℃	95±15.0℃
150℃	150±5.0℃	100±15.0℃

复位温度：一般取为动作温度的 2/3，公差为±15℃，或由客用户指定。

注：KSD9700/9700/RS-A 是金属外壳，配有绝缘套，RS9700 是 PBT 工程塑料外壳



特殊规格可根据客户要求定做 The specification can also be manufactured as request.

额定电压 Rated Voltage :AC250V/AC125V;

额定电流 Rated Current:1~10

常态电气强度 Electric intensity: > 800V

常态接触电阻 Contact resistance: < 30m

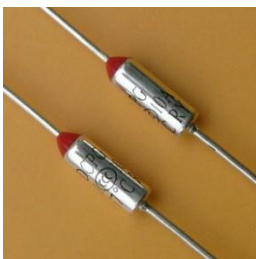
绝缘电阻 Insulation resistance: > 100M

响应速度 Response speed: $\leq 1^{\circ}\text{C}/\text{min}$

寿命次数 Number of automatic cycles: > 6000(阻抗负荷 Resistive Load)

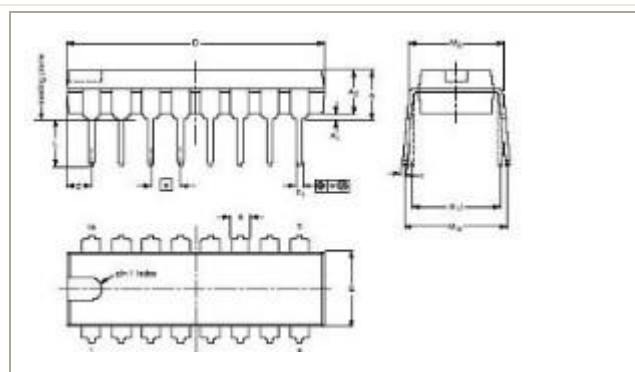
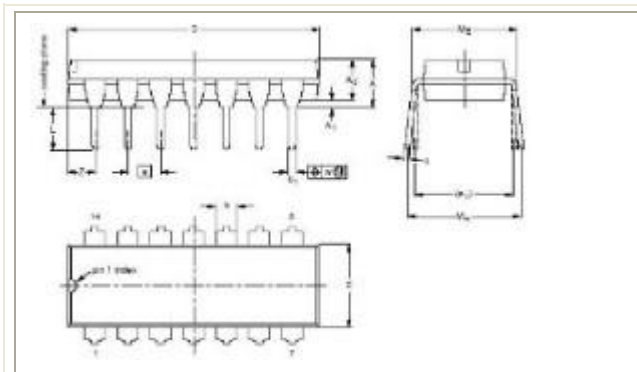
温度检测方法:将试样两引线分别接在测试设备的夹具上,通上 10mA 左右的电流(不超过 100mA),用一发光二极管指示电流的通断,然后将试样放入专用测温设备内,(测试设备内温度应均匀,加热升温速度可控制)温度计探头应贴近试样,控制检测设备温度以 $0.5\sim 1^{\circ}\text{C}/\text{min}$ 的速率升温,当发光二极管熄灭时,记下温度计读数即为试样的动作温度.

TEST METHOD:Sample is connected to the fixture of the equipment,and placed into the test equipment (Hot current of air in the space of test should be equipped with a stirrer and temperature is controllable).A detect current about 10mA(no more then 100mA)is passed through the sample and a thermometer is placed junction to the sample to monitor the opening temperature .The temperature of the test equipment is raised at the rate of $0.5\sim 1^{\circ}\text{C}$ per minute until the sample functioned



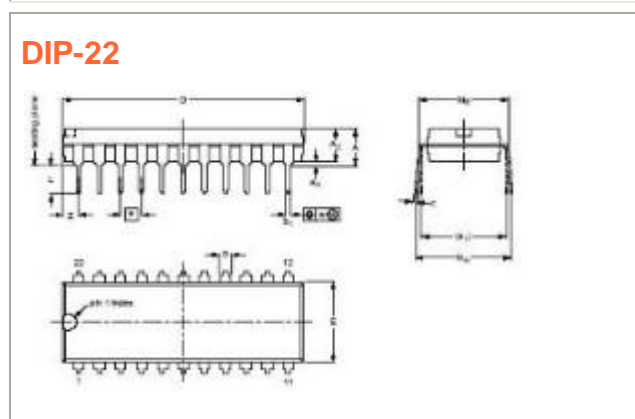
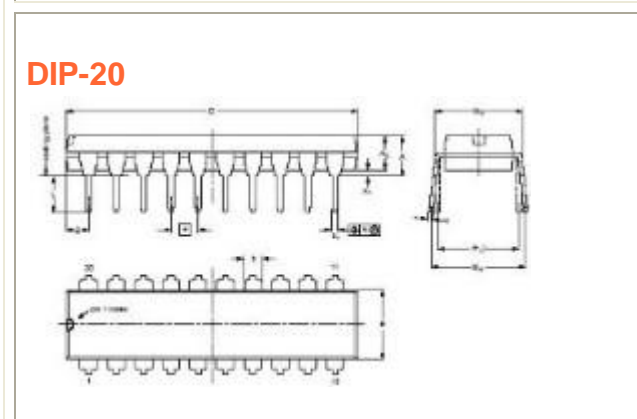
10A 温度保险丝系列

温度保险丝（热熔断体）是一种不可复位的一次性热敏保护器件，相对同类产品外观结构精巧、密封性好、动作温度灵敏可靠、电流冲击影响小、耐振动、全球通用（已通过 VDE、UL、CSA、T-MARK、CCEE、BEAB 认证），主要应用于家用电器及工业设备的过热保护（如：电风扇、电机、变压器、电饭锅、电炒锅、消毒柜、电热开水瓶等）。将温度保险丝串



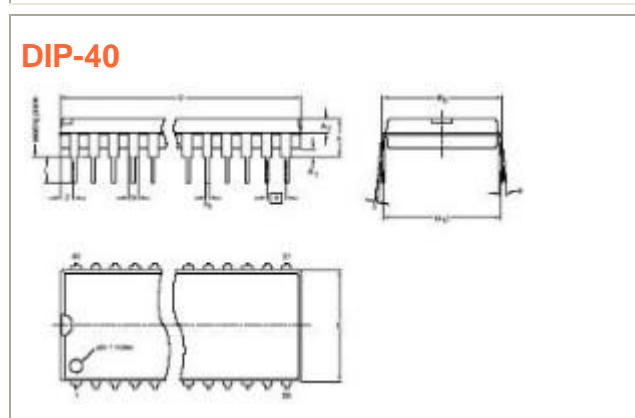
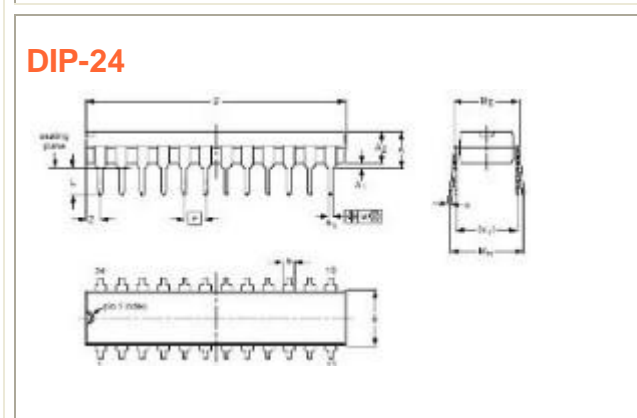
DIP-20

DIP-22



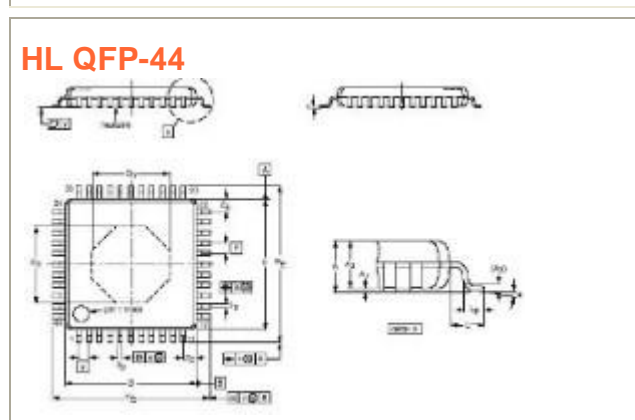
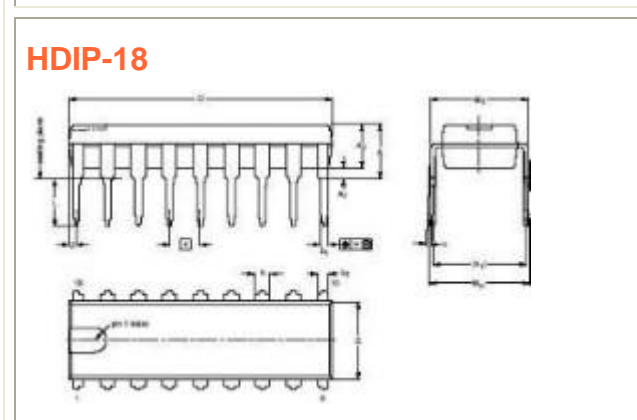
DIP-24

DIP-40



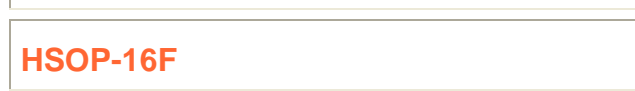
HDIP-18

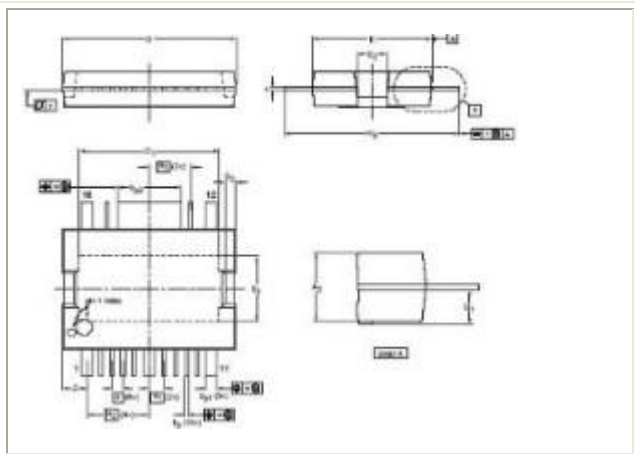
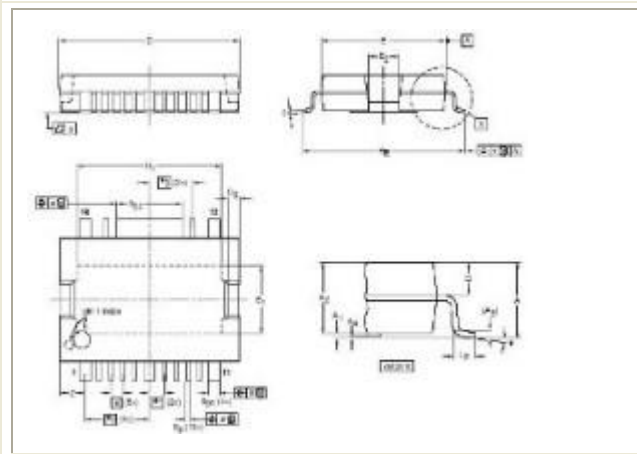
HL QFP-44



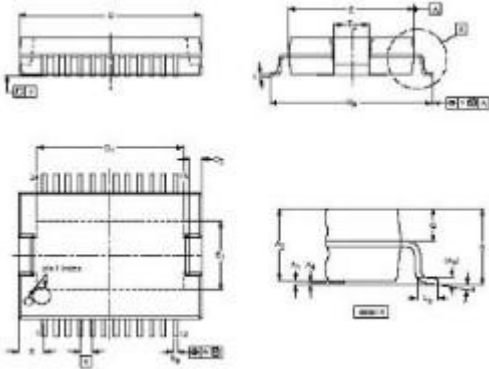
HSOP-16

HSOP-16F

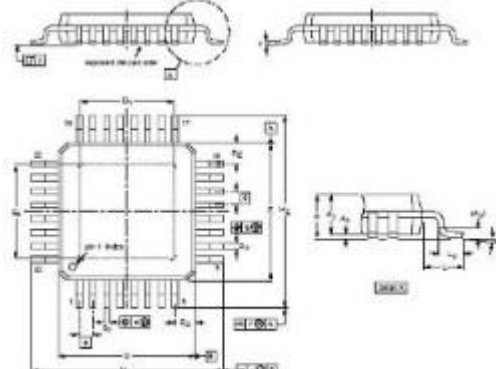




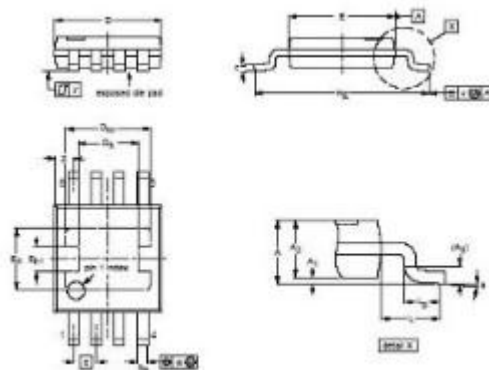
HSOP-24



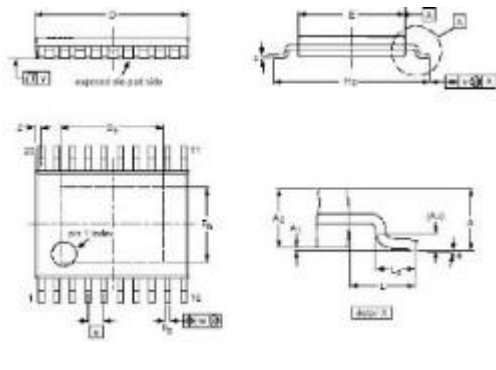
HT QFP-32



HT SSOP-8

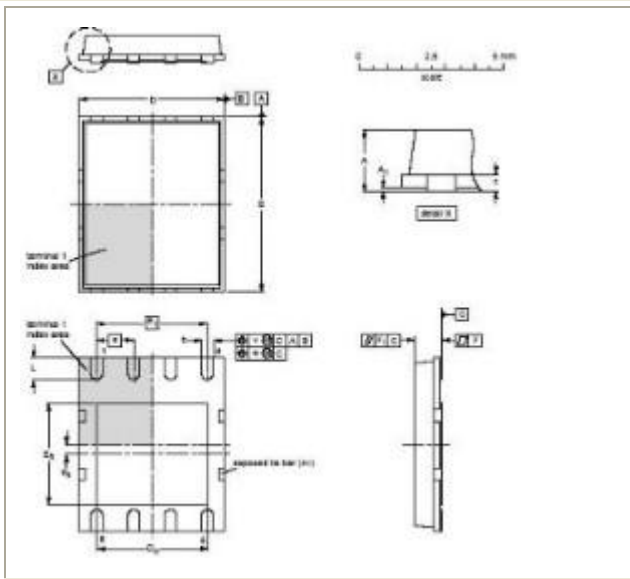


HT SSOP-20

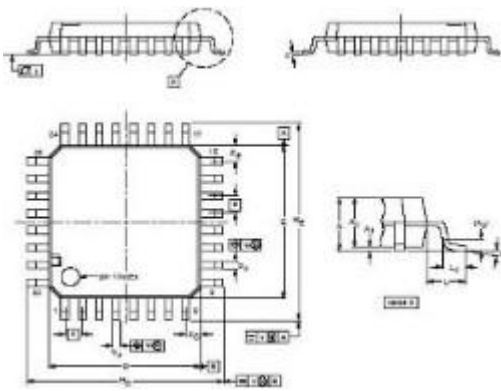


QPAK

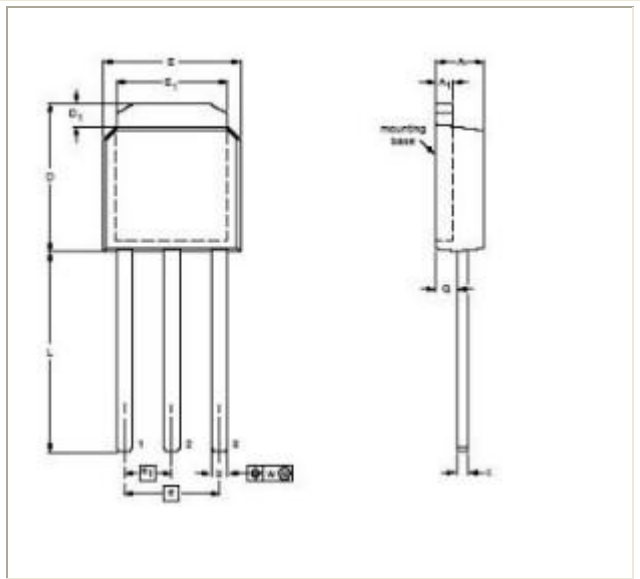
IPAK



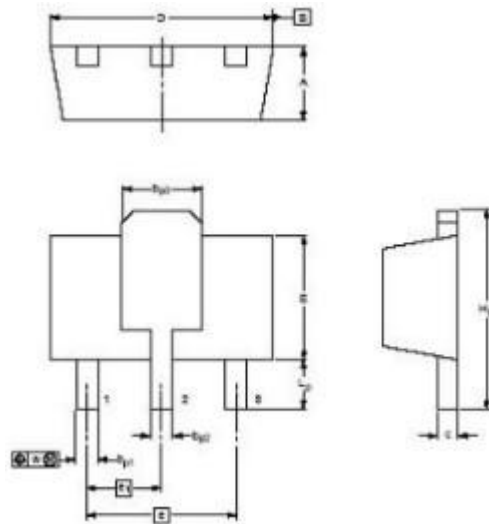
LQFP-32



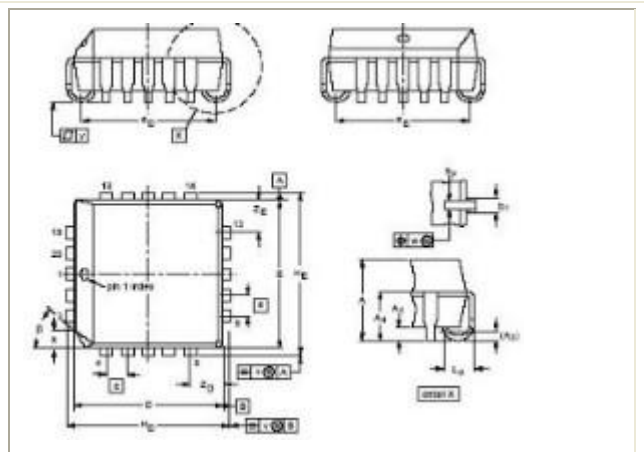
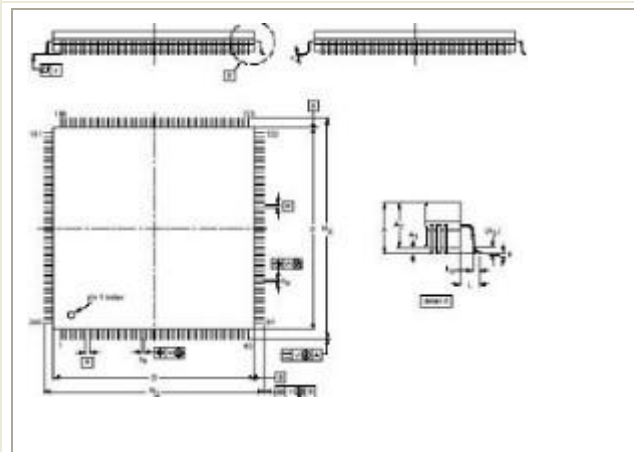
MSQFP-240



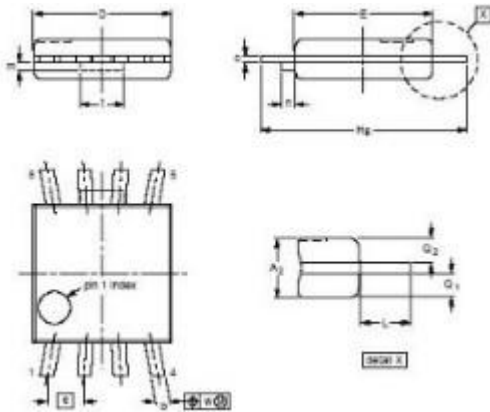
MPT-3 or UPAK



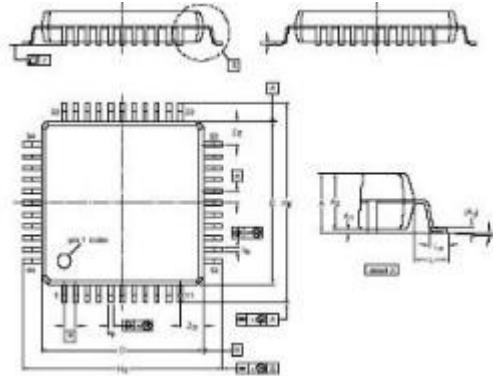
PLCC-20



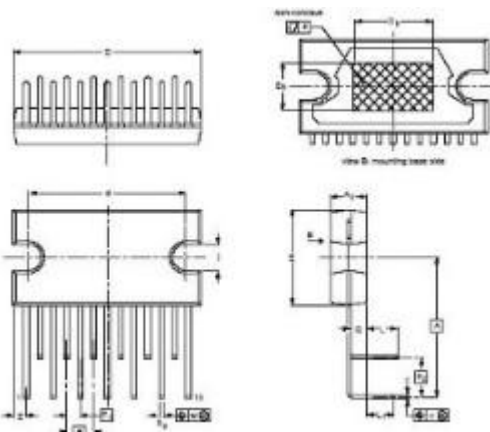
QMFP-8



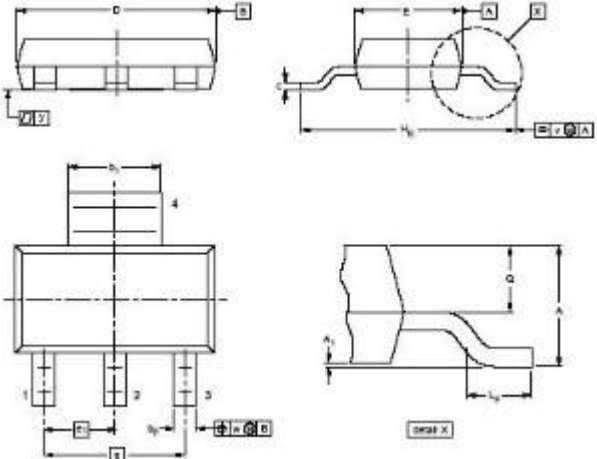
QFP-44



RDBS-13P

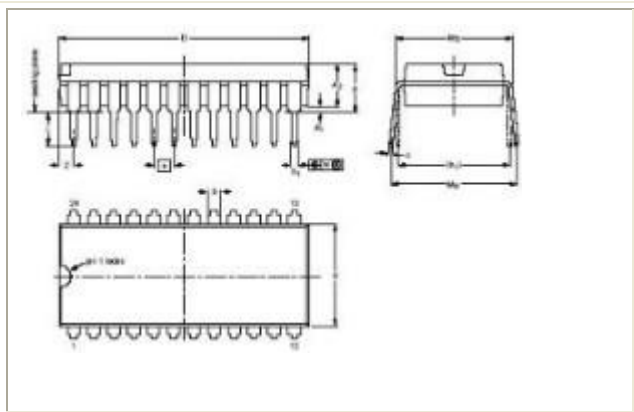
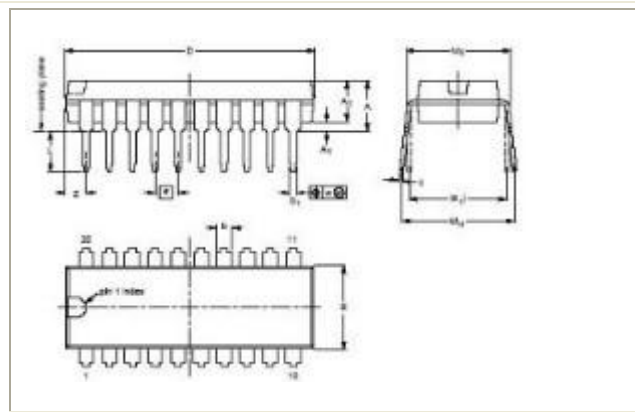


SC-73

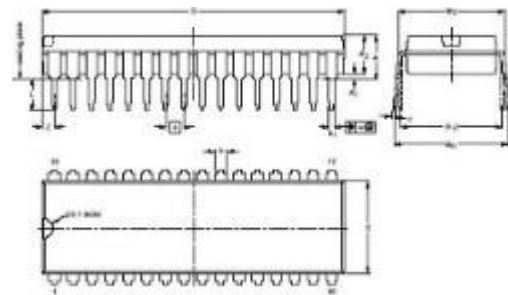


SDIP-20

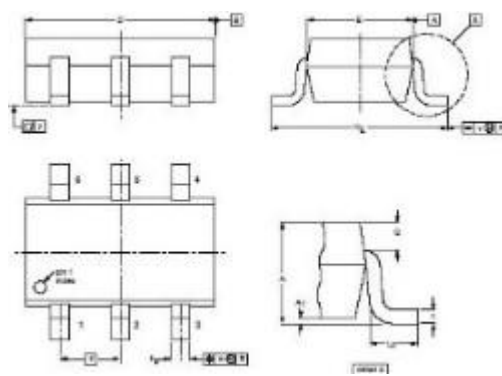
SDIP-24



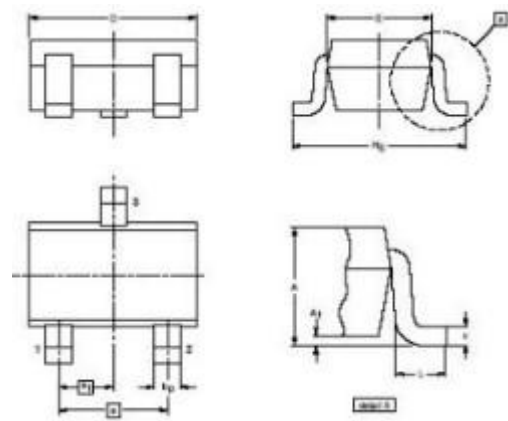
SDIP-32



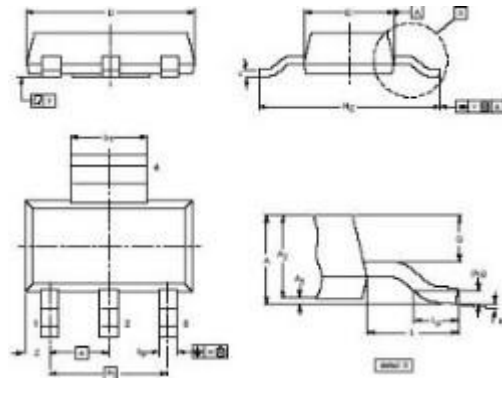
SMT-6



SO-3

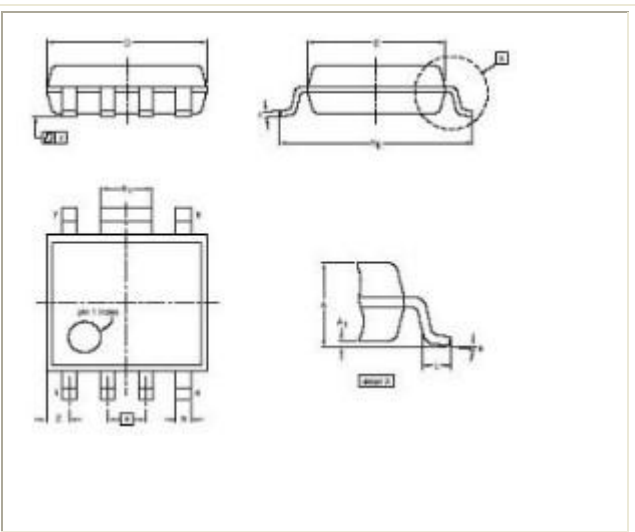
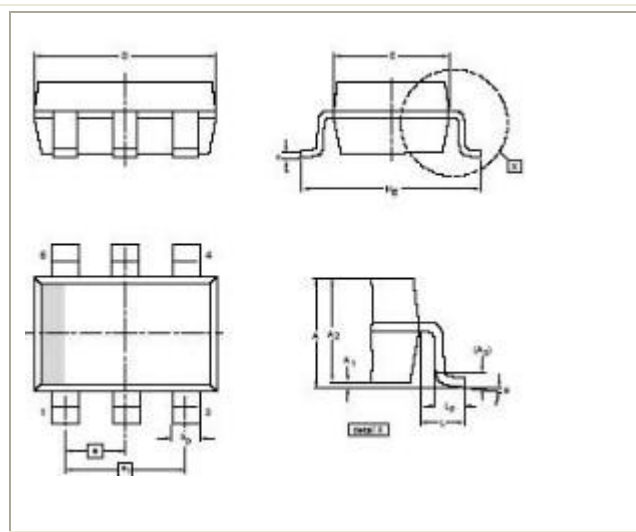


SO-4

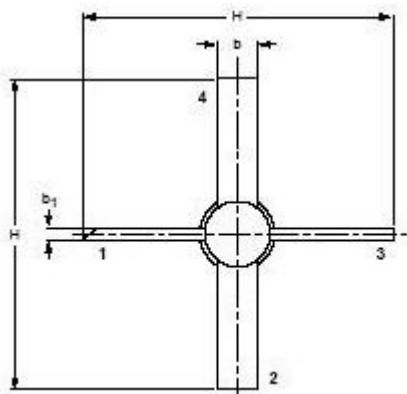
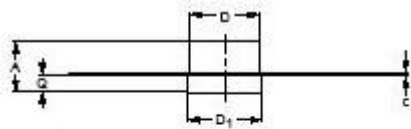


SO-6

SO-7

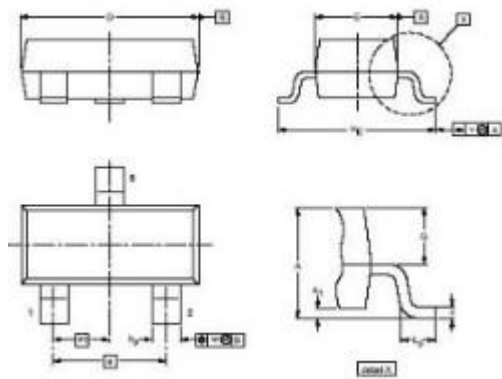


SOT-172D

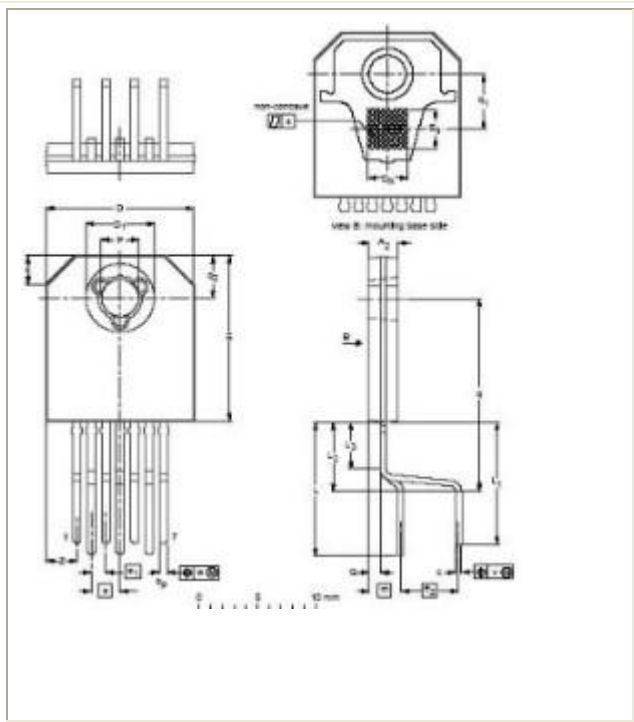
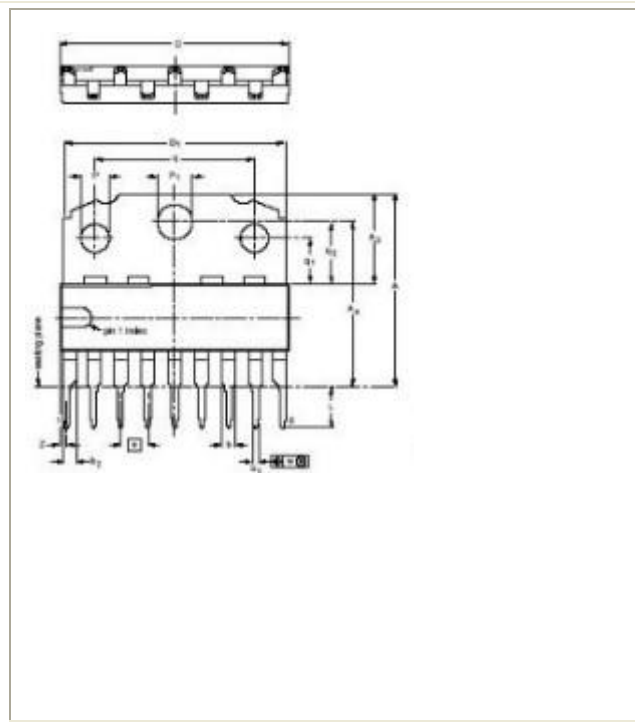


SOT-111

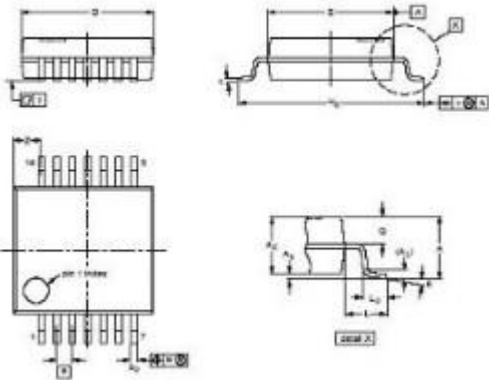
SOT-23



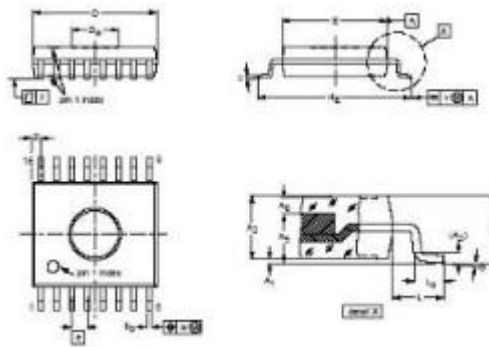
SOT-524



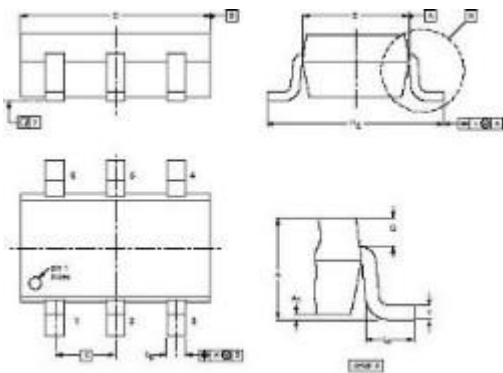
SSOP-14



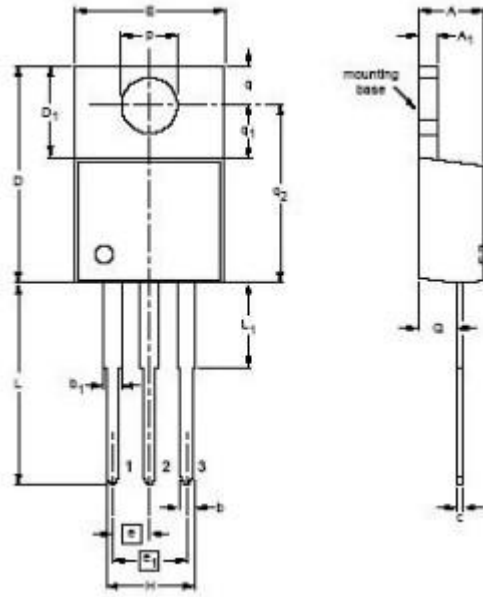
SSOT-16T



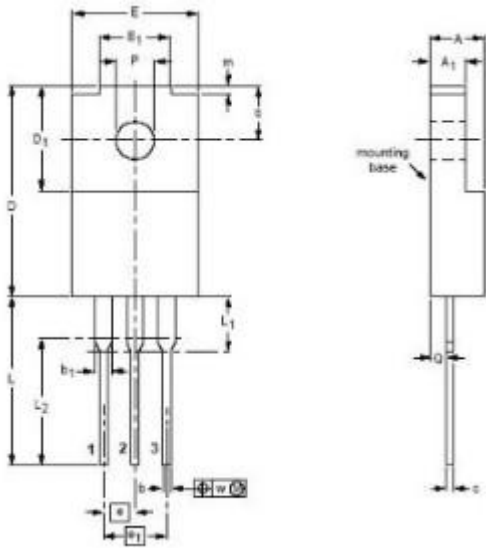
SSOT-6



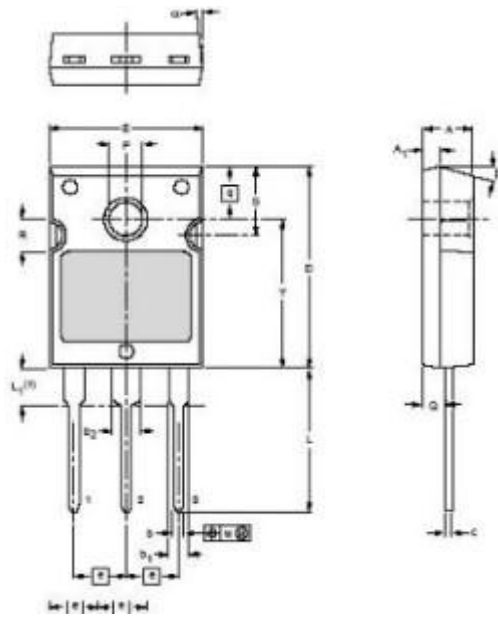
TO-220AB



TO-220F

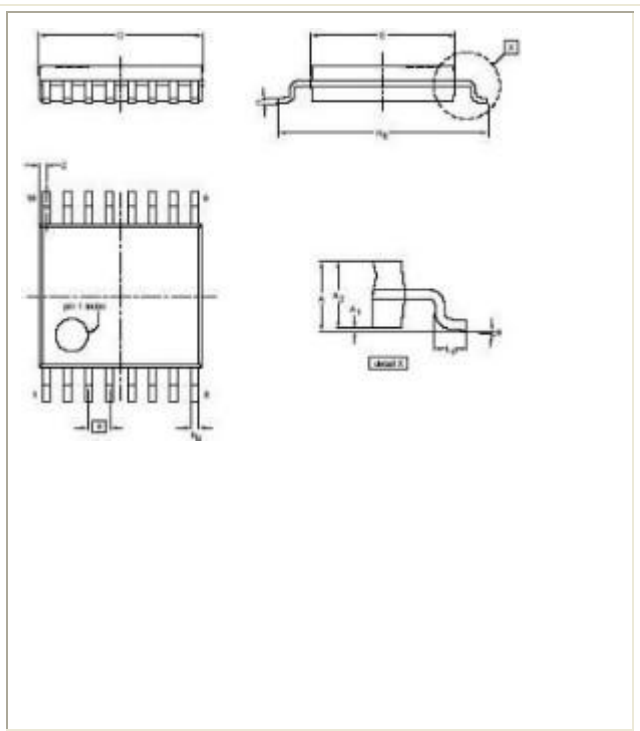
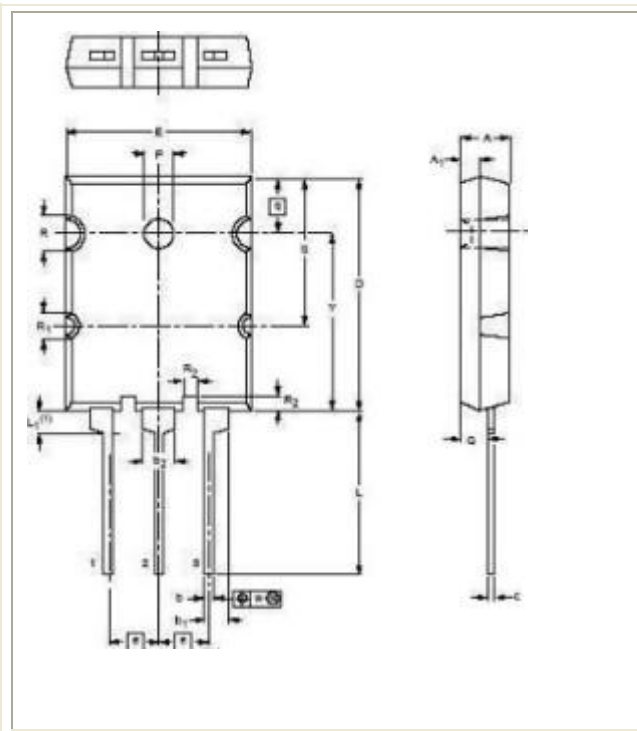


TO-247

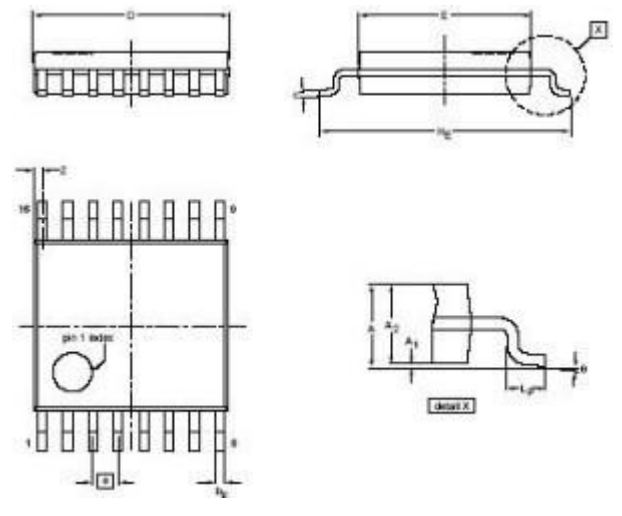


TOP-3L

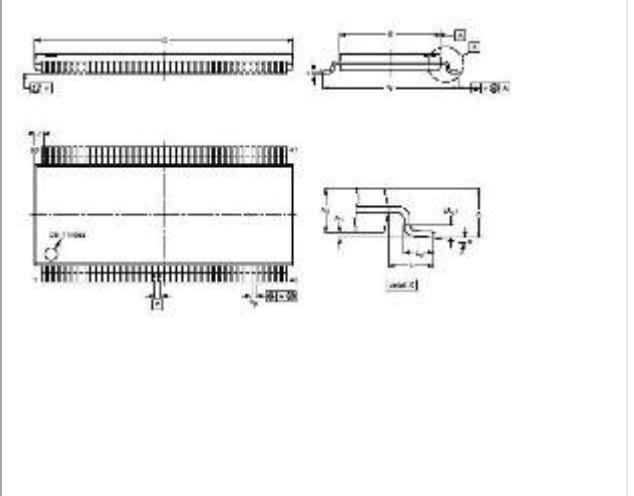
TSOP-6



TSSOP-16



TSSOP-80





江海牌铝电解电容器现已广泛用于彩电、节能灯、计算机、开关电源、UPS、VCD、闪光灯、马达起动、视听设备及军事设施等。



一、片状固体钽质电容器

CHIP SOLID TANTALUM CAPACITOR

A、订货方式 (Ordering Information)

TAJ	A	106	M	016	R
类型	外形尺寸	标称容量	容量偏差	额定电压	包装方式
CA45	A	106=10 ⁶	M	C	T
①	②	③	④	⑤	⑥

①类型 (Model)

AVX/KEMET/SPRAGE/Panasonic等系列钽电容 CA45中国国家标准

②外形尺寸 (Dimensions)

尺码 SIZE	L ±0.2	W ±0.2 ±0.1	H ±0.2 ±0.1	W ±0.2	A ±0.3 ±0.2	S min
A	3.2	1.6	1.6	1.2	0.8	1.1
B	3.5	2.8	1.9	2.2	0.8	1.4
C	6.0	3.2	2.6	2.2	1.3	4.4
D	7.3	4.3	2.9	2.4	1.3	4.4
E	7.3	4.3	4.1	2.4	1.3	4.4
M	4.7	2.6	2.1	1.4	0.8	2.7
N	5.8	4.6	3.2	2.4	1.3	2.8

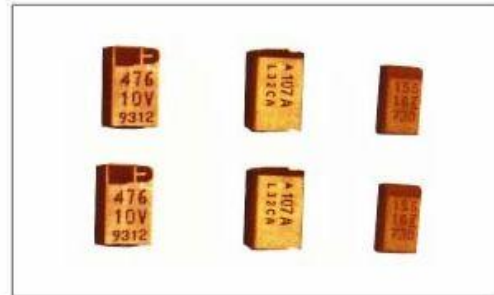
尺码表示

③标称容量 (Capacitance)

标称容量是采用三位数表示法，前二位数表示有效数字，第三位表示“0”的个数，单位PF。
(The first two digits are significant, The last digit specifies the number of zeros to follow; Third aode idicate the power unit)

④容量偏差 (Tolerance)

J=± 5% K=± 10% M=± 20%



⑤额定电压 (Rated Voltage)

额定电压VDC	4V	6V	10V	16V	20V	25V	35V	50V
数字表示法	004	006	010	016	020	025	035	050
代码表示法	G	J	A	C	D	E	V	H

⑥包装方式 (Packing)

T: 散装; 每袋500只
A: 袋装; A.B每盘2000只; C.D.E.M.N每盘500只; E2每盘400只; 0805每盘3000只。

B、技术参数 (Specifications)

特性 容量	容量变化率 (Capacitance change %)			损耗 (Dissipation factor maxc)		
	-55℃	+85℃	+125℃	-55℃	+25℃	+125℃
0.1~1 μF	±12	±15	±18	6	4	6
1.5~47 μF	±12	±15	±20	8	6	8
68 μF以上	±12	±15	±22	10	8	10

漏电流 μA (Leakage current)	+20℃	1 ₀ =0.02c.v或1 μA
	+125℃	1.251 ₀
环境温度 (Temperature °C)	-55℃ ~ +125℃	
	>+85℃时降30%电压使用(Use less 30% Voltage when at 85℃)	

C、容量范围

电容范围 (字母表示外形尺寸) (Capacitance Range)									
在85℃时的额定直流电压 (Percent at 85℃ RVDC)									
μF	代码	4V	6.3V	10V	16V	20V	25V	35V	50V
0.1	104						A	A	A
0.15	154						A	A	A
0.22	224						A	A	A
0.33	334						A	A	A
0.47	474						A	A	A
0.68	684						A	A	A
1.0	105			A	A	A	A	A	A
1.5	155			A	A	A	A	A	A
2.2	225			A	A	A	A	A	A
3.3	335		A	A	A	A	B	B	B
4.7	475		A	A	A	A	B	B	B
6.8	685	A	A	A	A	A	B	B	B
10	106	A	A	B	B	B	C	C	C
15	156	A	A	B	B	B	C	C	C
22	226	A	A	B	B	B	C	C	C
33	336	B	C	C	C	C	D	D	D
47	476	B	C	C	C	C	D	D	D
68	686	B	C	C	C	C	D	D	D
100	107	D	D	D	D	D	E	E	E
150	157	D	D	D	D	D	E	E	E
220	227	D	D	D	D	D	E	E	E
330	337	E	E ₂	D	E ₂				
470	477	E	E ₂	E ₂					

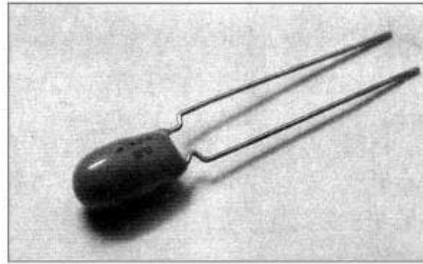
*同时可供F195D系列钽电容(F195D Serial Tantalum Capacitor) 0805尺寸可提供(0.1 μF~10 μF)范围产品(For Dimensions 0805, We provide 0.1 μF~10 μF vange modacts)



二、引线式固体钽质电容器

FUSE SOLID TANTALUM CAPACITOR

199D 475 X9 003 A A 1
 ① ② ③ ④ ⑤ ⑥ ⑦



①型号 SPRAGE公司的产品命名代码

②标称电容量 (Nominal Capacitance)

标称电容量是采用三位数表示法，前二位数表示有效数字，第三位表示“0”的个数，单位PF。
 (The first two digits are significant, The last digit specifies the number of zeros to follow; Third code indicate the power unit)

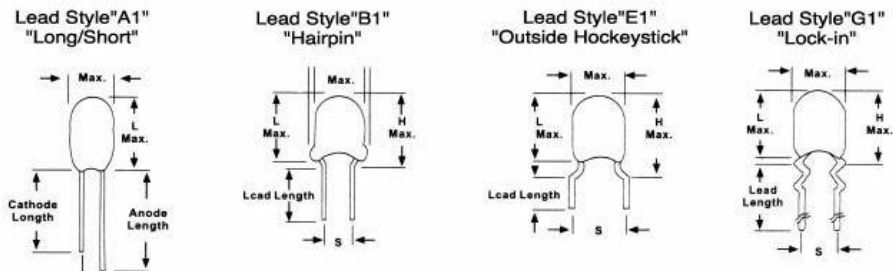
③电容量偏差 (Capacitance Tolerance)

X5= ±5% X9= ±10% X0= ±20%

④额定电压 (Rated Voltage)

额定电压VDC	3	6V	10V	16V	20V	25V	35V	50V
数字表示法 (number)	3	006	010	016	020	025	035	050
代码表示法 (code)	003	6R3	A	C	D	E	V	H

⑤外形尺码 (Dimension)



CASE CODE	DIAMETER D(Max.)	LENGTH L(Max.)	SEATED HEIGHT H(Max.)	LEAD SIZE	
				AWG NO.	NOM.DIA
A	0.177(4.40)	0.280(7.11)	0.340(8.64)	24	0.020(0.51)
B	0.196(5.00)	0.300(7.62)	0.360(9.14)	24	0.020(0.51)
C	0.216(6.60)	0.360(9.14)	0.420(10.67)	24	0.020(0.51)
D	0.236(6.00)	0.400(10.16)	0.460(11.68)	24	0.020(0.51)
E	0.340(8.60)	0.492(12.50)	0.552(14.02)	24	0.020(0.51)
F	0.380(9.60)	0.650(16.50)	0.710(18.03)	24	0.020(0.51)

⑥包装方式 (Packaging Type)

散装：A、B、C、D每袋500只；E、F每袋250只。 袋装：A、B每卷2000只；C、D每卷1500只；E、F每卷500只。



飞跃联合集团上海分公司

型号	封装	说明
OP 系列产品		
OP07	SO-8	超低偏移电压运放电器
OP177	SO-8	超高精度运放电器
OP27	SO-8	低噪声精密运放电器
OP297	SO-8	低偏转电流精密运放电路
OP37	SO-8	低噪声高速精密运放电路
OP400	SO-8	低偏移, 低功耗, 四运放
OP496	SO-8	低功耗, 跟随运放电路
OPA2650	SO-8	低功耗, 电压反馈型运放
MAXIM 系列产品		
MAX111	SSO-20	15位, 2通道, 串行A/D转换器
MAX1232CSA	SO-8	微处理器监视器
MAX1677EEE	SSOP-16	3.3V-5.5VDC/DC高速双输出
MAX1711		笔记本电脑高速步降控制DC-DC转换电路
MAX1771CSA	SO-8	12V/可调, 步升DC/DC控制器
MAX190	SO-24	12位具有采样/保持和基准源的模数转换电路
MAX202CSE	SO-16	双组RS-232收发电路
MAX207CWE	SO-24	5V RS-232收发电路
MAX211CAJ	SSO-28	5V RS-232收发电路
MAX223	SSO-28	5V RS-232收发电路
MAX232	SO-16	双组RS-232收发电路
MAX233	SO-20	无外接元件, 5V双组RS-232收发电路
MAX239CWE	SO-24	三态接收器使能, 5V/12V, 3个RS-232发送器和5个接收器
MAX241	SO-28	5V具有电源关断, 三态接收器, 4个RS-232发送器和5个接收器
MAX308	SO-16	8通道/双4通道精密、高性能CMOS模拟多路器
MAX313	SO-16	4通道低阻、低功耗模拟开关
MAX319	SO-8	精密单向单通道CMOS模拟开关
MAX3222	SSOP-20	3V-5.5VRS-232S收发器
MAX3243CAI	SSOP-28	1uA, 3V, 3个驱动器, 5个接收器RS-232接口电路
MAX4053CSE	SO-16	6选3, 多路CMOS模拟开关
MAX406BCSA	SO-8	单电源运算放大器
MAX472	SO-8	高边带双向电流传感器
MAX483ESA	SO-8	350uA, 额定转换速率, RS-485收发电路
MAX485E	SO-8	550uA, RS-485收发电路
MAX487	SO-8	350uA, 额定转换速率, RS-485收发电路
MAX488	SO-8	350uA, 额定转换速率, 全双工RS-485收发电路
MAX489	SO-14	350uA, 额定转换速率, 全双工RS-485收发电路
MAX491CSE	SO-8	500uA 全双工RS-485收发电路
MAX603CSA	SO-8	5V/可调, 500mAP 沟道LDO线性稳定器
MAX604	SO-8	低泻漏、低静态电流线性可调稳压器
MAX626	SO-8	双MOSFT功率驱动电路
MAX660	SO-8	100mA, 电泵电压转换器
MAX661	SO-8	DC/DC电压转换电路
MAX662	SO-8	12V, 30mA编程电源
MAX667	SO-8	5V 可调, 低频输出步降电压稳定器
MAX675	SO-8	精密电压参考电路



型号	封装	说明
MAXIM 系列产品		
MAX680	SO-8	5V到±10V, 开关电源电压变换
MAX690	SO-8	UP监控/电池切换/复位电路
MAX691	SO-16	UP监控/电池切换/复位电路
MAX693	SO-16	带看门狗、复位、电源检测的uP监控电路
MAX702	SO-8	低电平复位电路
MAX703		带后备电路电源、电源检测、复位电路
MAX705	SO-8	带看门狗、复位、电源检测的uP监控电路
MAX706	SO-8	看门狗复位电路
MAX707	SO-8	带掉电报警复位电路
MAX708	SO-8	带掉电报警复位电路
MAX7219	SO-24	8位串行数码管显示驱动
T82C79M	SSOP-48	LED静态显示驱动电路
MAX732	SO-16	12V, 电流型DC/DC电压转换器
MAX734CSA	SO-8	12V, 120mA, 可编程电源
MAX756	SO-8	3.5V/5V, 步升DC/DC电压转换器
MAX7628KCWP	SO-20	8位数模转换器
MAX763ACSA	SO-8	3.3V, 步降, 电流型, 脉宽调制步降控制器
MAX765	SO-8	可调或-5V/-12V/-15V高性能DC/DC转换电路
MAX783	SO-36	笔记本电压控制电路
MAX797ESE	SO-16	步降, CPU电压同步矫正
MAX798ESE	SO-16	3.5V/5V低噪声, 大功率脉宽调制式降控制器
MAX809L	SO-23	三端微处理器复位电路
MAX8212CSA	SO-8	可编程电压监测电路
MAX856CSA	SO-8	3.5V/5V, 高效率, DC/DC电压转换器
MAX860CSA	SO-8	DC/DC电压转换电路
MAX883CSA	SO-8	5V可调, 250mA可关断P沟道LDO线性稳压器
MAX884CSA	SO-8	3.5V可调, 250mA可关断P沟道LDO线性稳压器
MAX8864RE	SOT23-5	120mA, 低泄漏线性比较器
MAX890ESA	SO-8	1A, 热关断P沟道单路驱动
MAX907CSA	SO-8	双组, 高速, 超速功耗, 单组5V(TTL电平)比较器
IMP803	SSOP-8	背光驱动电路
IMP809	SO-23	复位电路
IMP810L	SO-23	复位电路
IMP813	SO-8	看门狗复位电路
LF 系列产品		
LF298	SO-16	采样/保持运放电路
LF347	SO-14	J-FET输入, 内带补以偿4运放
LF351	SO-8	J-FET输入, 内带补以偿4运放
LF353	SO-8	2路J-FET输入, 宽带宽运放
LF356	SO-8	电压反馈型运放电路
LF357	SO-8	电压反馈型运放电路
LF398	SO-16	精密采样保持放大器
LF411	SO-8	低偏移, 低泄漏, J-FET输入运放电路
LF412	SO-8	2路J-FET输入, 低偏移, 低泄漏, 运放电路
LF444	SO-14	低功耗, 4路J-FET输入运放



型号	封装	说明
LA 系列产品		
LA6324	SO-14	4个高性能集成运放
LA6339	SO-14	4个通用集成比较器
LA6393	SO-8	2个通用集成比较器
LM 系列产品		
LM101	SO-8	通用运算放大器
LM1117-2.5	TO-223	2.5V低泄漏线性稳压器
LM1117-3.3	TO-223	3.3V低泄漏线性稳压器
LM1117-5	TO-263	5V低泄漏线性稳压器
LM1458	SO-8	高增益运算放大器
LM158	SO-8	低功耗, 两极双放电路
LM1881	SO-8	同步视频隔离电路
LM201	SO-8	高性能单运放
LM211	SO-8	电压比较器
LM224	SO-14	低功耗四运放
LM239	SO-14	低功耗低漂移四比较器
LM2574-3.3	SSOW-14	3.3V输出, 步降电压控制电路
LM258	SO-8	低功耗双运放
LM285	SO-8	可调基准参考电压
LM285-2.5	SO-8	2.5V输出的基准电压
LM293	SO-8	低功耗, 两极双比较器
LM2901	SO-14	低功耗, 低偏移, 四电压比较器
LM2902	SO-14	低功耗四运放
LM2903	SO-8	低功耗, 低偏移, 双电压比较器
LM2904	SO-8	低功耗, 双运放电路
LM2931	SO-8	低泄漏电压稳定器
LM2940	TO-263	1A低泄漏稳压器
LM301	SO-8	高性能单运放
LM4871	SO-8	带掉电模式的音频功率放大器
LM6172	SO-8	高速低功耗低失真电压反馈双放大器
LM75	SO-8	二线接口带看门狗的温度传感器
LP2931	SO-8	可直接替换LM2931
LP2951	SO-8	微功耗电源稳压器
LM311	SO-8	电压比较器
LP311	SO-8	电压比较器
LM317	SO-8	三端可调正电源稳定器
LM318	SO-8	高速双比较器
LM319	SO-8	高速双比较器
LM324	SO-14	低功耗四运放
LP324	SO-14	微功耗四运放电路
LM336-2.5	SO-8	2.5V基准参考电压
LM336-5V	SO-8	5V基准参考电压
LM337	SO-8	三端可调负电源稳定器
LM339	SO-14	单电源四比较器
TA75339	SO-14	比较器电路



型号	封装	说明
LM系列产品		
LP339	SO-14	超低功耗四比较器
LM348	SO-14	四电压反馈运放电路
LM35D	SO-8	百分比精度的温度传感器
LM358	SOT-8	低功耗双运放电路
LM360	SO-8	高速微分比较器
LM385-1.2	SO-8	1.2V基准参考电压
LM385-2.5	SO-8	2.5V基准参考电压
LM386	SO-8	低电压音频功率放大器
LM393	SO-8	低偏移电压双比较器
LM4864	TSSOP-8	带掉电模式的300mV音频功率放大电路
LM567	SO-8	音频解码器, 锁相环电路
LM592	SO-14	单视频运放电路
LM741	SO-8	高增益运放电路
LM833	SO-8	低噪声双音频放大电路
LMC555	SO-8	时基电路
LMC660	SO-14	CMOS四运放电路
LMC662	SO-8	CMOS双运放电路
NE系列产品		
NE5219	SO-16	可变增益多频放大器
NE5210	SO-14	功率运放
NE5211	SO-14	功率运放
NE555	SO-8	时基电路
NE556	SO-14	双极性2时基电路
D5556G	SO-14	功能增强型时基电路
NE564	SO-16	锁相环电路
NE568AD	SO-20	模拟锁相环电路
NE5532	SO-16	低噪声, 内带补偿双运放
NE5539	SO-14	高性能运放电路
NE592	SO-14	单视频运放电路
TL、TLC 系列产品		
TL062	SO-8	低功耗, J-FET输入, 双通用运算放大电路
TL064	SO-14	低功耗, J-FET输入, 四通用运算放大电路
TL072	SO-8	低噪声, J-FET输入, 双通用运算放大电路
TL074	SO-14	低功耗, J-FET输入, 四通用运算放大电路
TL081	SO-8	J-FET输入单运放电路
TL082	SO-8	J-FET输入双通用运放器
TL084	SO-14	低功耗, J-FET输入, 四通用运算放大电路
TLC271	SO-8	可编程低功耗运放
TLC272	SO-8	电压反馈运放电路
TLC274	SO-14	电压反馈运放
TLC2272	SO-8	电压反馈运放电路
TLC27L2	SO-8	超低功耗双CMOS运放
TLC2543	SO-20	11个模拟输入连续可控的12位模数转换器



型号	封装	说明
OP 系列产品		
OP07	SO-8	超低偏移电压运放电器
OP177	SO-8	超高精度运放电器
OP27	SO-8	低噪声精密运放电器
OP297	SO-8	低偏转电流精密运放电路
OP37	SO-8	低噪声高速精密运放电路
OP400	SO-8	低偏移, 低功耗, 四运放
OP496	SO-8	低功耗, 跟随运放电路
OPA2650	SO-8	低功耗, 电压反馈型运放
MAXIM 系列产品		
MAX111	SSO-20	15位, 2通道, 串行A/D转换器
MAX1232CSA	SO-8	微处理器监视器
MAX1677EEE	SSOP-16	3.3V-5.5VDC/DC高速双输出
MAX1711		笔记本电脑高速步降控制DC-DC转换电路
MAX1771CSA	SO-8	12V/可调, 步升DC/DC控制器
MAX190	SO-24	12位具有采样/保持和基准源的模数转换电路
MAX202CSE	SO-16	双组RS-232收发电路
MAX207CWE	SO-24	5V RS-232收发电路
MAX211CAJ	SSO-28	5V RS-232收发电路
MAX223	SSO-28	5V RS-232收发电路
MAX232	SO-16	双组RS-232收发电路
MAX233	SO-20	无外接元件, 5V双组RS-232收发电路
MAX239CWE	SO-24	三态接收器使能, 5V/12V, 3个RS-232发送器和5个接收器
MAX241	SO-28	5V具有电源关断, 三态接收器, 4个RS-232发送器和5个接收器
MAX308	SO-16	8通道/双4通道精密、高性能CMOS模拟多路器
MAX313	SO-16	4通道低阻、低功耗模拟开关
MAX319	SO-8	精密单向单通道CMOS模拟开关
MAX3222	SSOP-20	3V-5.5VRS-232S收发器
MAX3243CAI	SSOP-28	1uA, 3V, 3个驱动器, 5个接收器RS-232接口电路
MAX4053CSE	SO-16	6选3, 多路CMOS模拟开关
MAX406BCSA	SO-8	单电源运算放大器
MAX472	SO-8	高边带双向电流传感器
MAX483ESA	SO-8	350uA, 额定转换速率, RS-485收发电路
MAX485E	SO-8	550uA, RS-485收发电路
MAX487	SO-8	350uA, 额定转换速率, RS-485收发电路
MAX488	SO-8	350uA, 额定转换速率, 全双工RS-485收发电路
MAX489	SO-14	350uA, 额定转换速率, 全双工RS-485收发电路
MAX491CSE	SO-8	500uA 全双工RS-485收发电路
MAX603CSA	SO-8	5V/可调, 500mAP 沟道LDO线性稳定器
MAX604	SO-8	低泻漏、低静态电流线性可调稳压器
MAX626	SO-8	双MOSFT功率驱动电路
MAX660	SO-8	100mA, 电泵电压转换器
MAX661	SO-8	DC/DC电压转换电路
MAX662	SO-8	12V, 30mA编程电源
MAX667	SO-8	5V 可调, 低频输出步降电压稳定器
MAX675	SO-8	精密电压参考电路



型号	封装	说明
通讯驱动系列		
DS14C232	SO-16	5V双路RS232收发电路
GD75232	SO-20	RS232收发器
PCD3311CT	SO-16	音频电话拨号电路
KA2418B	SO-8	通讯信号指示电路
TDA7088T	SO-16	带电池供电的调频(FM)接收电路
TP3067WM	SO-20	CMOS串口通讯滤波器
GS2524	SO-16	脉宽调制控制电路
GS3524	SO-16	脉宽调制控制电路
GS3525	SO-16	脉宽调制控制电路
MT8816	PLCC-44	8 × 16模拟开关
MT8870	SO-18	(DTMF)双音多频接收电路
MT8880	SO-18	双音多频收发器
MT8888	SSO-24	(DTMF)双音多频接收电路
75LBC184	SO-8	瞬时电压抑制微分收发器
OTI011	QFP-44	(CD-ROM)芯片
PCF8583	SO-8	带240 × 8位RAM的实时时钟/日历芯片
PCF8563	SO-8	IIC实时时钟/日历芯片
PCF8566	SSO-40	4 × 28段串行液晶驱动电路
PCF8574	SO-16	8位串行远程驱动电路
PCF8576GCT	SSO-40	通用LCD驱动电路
REF02	SO-8	5V, 10V精密参考电源
ULN2003	SO-16	7路达林顿驱动电路
ULN2004	SO-16	7路达林顿驱动电路
ULN2803	SO-20	8路达林顿驱动电路
UN62083	SO-20	8路达林顿驱动电路
UPD4570	SO-8	双向双运放电路
PCD3311C	SO-16	音频电话拨号电路
DS系列产品		
DS1210S	SO-16	非易失性控制器
DS1233	SO-8	电源监测, CPU复位电路
DS1305N	SSO-20	带报警功能的串行实时时钟电路
DS1302	SO-8	带万年历的实时时钟
D4991A	SO-20	4位并口实时时钟芯片
MSM6242	SO-24	8/16位实时时钟电路
MC系列产品		
MC10H116	PLCC-20	三态线接收电路
MC1413	SO-16	高电压, 大电流达林顿晶体管驱动电路
MC145026	SO-16	远程控制发送/编程电路
MC145027	SO-16	远程控制接收/解码电路
MC145406	SO-16	EIA232-E和CCITT V.28(原来的RS232-D)协议收发器
MC146818	SO-24	实时时钟
MC1496	SO-14	RS-232线接收电路
MC14C88	SO-14	RS-232线驱动电路
MC14C89	SO-14	RS-232线接收电路



型号	封装	说明
MC系列产品		
MC14LC5480	SO-20	脉冲编码解码前置滤波电路
MC33063	SO-8	脉宽调制步降电压控制器
MC33064	SO-8	电源监测电路
MC33178	SO-8	低功耗、低噪声、大电流输出双运放
MC3346	SO-14	通用晶体管阵列
MC3361	SO-16	低功耗中频窄带调频放大器
MC3403	SO-14	低功耗双向四运放
MB3771	SO-8	电源监测电路
MC33072	SO-8	内带补偿, 双运放电路
MC34074	SO-8	内带补偿, 双运放电路
MC3403	SO-8	低功耗双向四运放电路
MC34118	SO-28	功放电路
MC34119	SO-8	低功耗, 高频单运放电路
MC34063	SO-8	DC/DC转换电路
MC34164	SO-8	电压监测电路
MC3486	SO-16	具有3态输出的四微分线性接收电路
MC3487	SO-16	四微分线性发送电路
MC3825	SO-16	高速脉宽调制控制电路
MC3842	SO-8	离线电流型低启动电流的PWM开关电源控制电路
MC3843	SO-8	电流型PWM开关电源控制电路或电机驱动电路
MC3844	SO-8	电流型PWM开关电源控制电路或电机驱动电路
MC3845	SO-8	电流型PWM开关电源控制电路或电机驱动电路
MC3363	SO-28	甚高频(VHF)接收器
MC145502	DIP-22	PCM编码滤波器
单片机接口、可编程逻辑电路		
16V8	PLCC-20	250门, 零电压编程PLD
20V8	PLCC-28	300门, 零电压编程PLD
22V10	PLCC-28	500门, 零电擦除PLD
EPM7032	PLCC-44	可编程逻辑芯片PLD
EPM7064	PLCC-68	电擦写PLD
EPM7128	PLCC-84	电擦写PLD
ISPLS11032	PLCC-84	电擦写PLD
81C55	SSO-40	定时器, I/O, 256字节静态DRAM
82C50	PLCC-44	UART串行接口
82C37	PLCC-44	高性能可编程直接存储(DMA)控制器
82C51	SO-28	可编程通讯接口
82C52	PLCC-44	可编程同步串行(UART)通讯接口
82C53	SO-32	可编程定时器接口电路
82C54	SO-24	CMOS可编程记数/定时器接口
82C55	SO-40	可编程前向接口
82C250	SO-8	CAN, 总线控制接口电路
82C251	SO-8	24V CAN总线收发电路
85C090	PLCC-44	亚稳态可编程逻辑电路
PC16550	QFP-44	先入先出通用异步串行接口
D71055GB	QFP-44	可编程前向接口



型号	封装	说明
光耦系列		
MOC207	SO-8	光耦
MOCD207	SO-8	光敏三极管型光耦
MOC3012	SO-6	三相可控硅光耦
MOC3022	SO-6	三相可控硅光耦
MOC3023	SO-6	三相可控硅光耦
MOC3042	SO-6	过零触发三相可控硅光耦
MOC3063	SO-6	过零触发三相可控硅光耦
MOC3163	SO-6	光敏三极管型光耦
MOC8020	SO-6	达林顿管光耦
MOC8101	SO-6	光敏三极管型光耦
MOC8102	SO-6	光敏三极管型光耦
MOC8103	SO-6	光敏三极管型光耦
MOC8104	SO-6	光敏三极管型光耦
PC355	SO-4	光耦
PC357	SO-4	小型, 光型三极管型光耦
PC400	SO-5	光耦
PS2501L-1E3	SO-4	晶体管类型光耦
PS2501-2	SO-8	2路晶体管类型光耦
PS2601	SO-6	JEDEC类型光耦
PS2701-1	SO-4	光耦
TLP141	SO-5	可编程固态继电器
TLP2601	SO-6	线性隔离接收电路
TLP2703	SO-6	高速交流驱动光耦
TLP2705	SO-6	高速交流驱动光耦
TLP280-4	SO-16	小型, 交流输入4组光耦
TLP281-4	SO-16	小型, 交流输入4组光耦
TLP112A	SO-5	小型, 高速光电耦合器
TLP113	SO-5	小型, 高速光电耦合器
TLP114	SO-5	小型, 高速光电耦合器
TLP120	SO-4	小型, 交流输入光耦
TLP121	SO-4	小型, 光敏三极管型光耦
TLP124	SO-4	小型, 低输入电流光耦
TLP127	SO-4	小型, 高VCEO光耦
TLP180	SO-4	小型, 交流输入光耦器
TLP181	SO-4	光敏三极管型光耦
TLP521-1	SO-4	小型, 光敏三极管型光耦
4N27	SO-6	JEDEC类型25-28A光耦
4N32	SO-6	JEDEC类型25-33A光耦
4N33	SO-6	JEDEC类型25-33A光耦
4N35	SO-6	JEDEC类型25-37A光耦
SRAM系列产品		
HM6116LP-2	SO-24	2K × 8位SRAM
CXK5816M	SO-24	2K × 8位SRAM
8416	SO-24	2K × 8位SRAM



型号	封装	说明
SRAM 系列产品		
2465	SO-24	2K × 8位SRAM
3564	SO-28	8K × 8位SRAM
5864	SO-28	8K × 8位SRAM
6264	SO-28	8K × 8位SRAM
84256	SO-28	32K × 8位SRAM
W24257-35	SO-28	32K × 8位SRAM
W2465	SO-28	8K × 8高速静态随机存储器
MB8416	SO-24	低功耗3相电机驱动电路
58257	SO-28	32K × 8位SRAM
5M5256	SO-28	32K × 8位SRAM
61C256	SO-28	32K × 8位SRAM
62256-70LL	SO-28	32K × 8位SRAM
CY7C199	SO-28	32K × 8位SRAM
55100	SO-32	128K × 8位SRAM
HY628100	TSSOP-32	128K × 8位SRAM
HD628128	TSSOP-32	128K × 8位SRAM
76V8218CUP	TSSOP-32	128K × 8位SRAM
HY628400	SO-32	512K × 8位SRAM
628512	SO-32	512K × 8位SRAM
TC514800	SO-28	512K × 8位, 快速页写DRAM
SY514800	SOJ-28	512K × 8位, 快速页写DRAM
IDT7202LA	PLCC-32	2K × 9位, 数据先入先出
IDT7204	PLCC-32	4K × 9位, 数据先入先出
D42280GU-30	SO-28	块/页/字节, 格式存储器
E²PROM 系列产品		
93C46	SO-8	64 × 16/128 × 8位串行E ² PROM
93C56	SO-8	128 × 16/256 × 8位串行E ² PROM
93C66	SO-8	256 × 16/512 × 8位串行E ² PROM
93LC46	SO-8	64 × 16/128 × 8位三线CMOS串行E ² PROM
24C01A	SO-8	128 × 8位串行CMOS E ² PROM
24C02	SO-8	256 × 8位串行CMOS E ² PROM
24C04	SO-8	512 × 8位串行CMOS E ² PROM
24C08	SO-8	1K × 8位串行CMOS E ² PROM
24C16	SO-8	2K × 8位串行CMOS E ² PROM
24C32	SO-8	4K × 8位串行CMOS E ² PROM
24C64	SO-8	8K × 8位串行CMOS E ² PROM
24C128	SO-8	16K × 8位串行CMOS E ² PROM
24C256	SO-8	32K × 8位串行CMOS E ² PROM
X5043	SO-8	具有上电复位, 看门狗功能512 × 8位SPI E ² PROM
X5045	SO-8	具有上电复位, 看门狗功能2 × 256 × 8位SPI E ² PROM
X5165	SO-8	具有上电复位, 看门狗功能2K × 8位SPI E ² PROM
X9241	SO-20	数字电位器
X9313	SO-8	1到10个微分驱动电路(时钟和数据分配设计应用)



飞跃联合集团上海分公司

型号	封装	说明	
电源稳压器电路			
78L05	TO-89	低电压+5V稳压器	
78L08	TO-89	低电压+8V稳压器	
78L09	TO-89	低电压+9V稳压器	
78L12	TO-89	低电压+12V稳压器	
78L15	TO-89	低电压+15V稳压器	
79L05	TO-89	低电压-5V稳压器	
79L08	TO-89	低电压-8V稳压器	
79L09	TO-89	低电压-9V稳压器	
79L12	TO-89	低电压-12V稳压器	
79L15	TO-89	低电压-15V稳压器	
78D05	TO-252	+5V稳压器	
78D08	TO-252	+8V稳压器	
78D09	TO-252	+9V稳压器	
78D12	TO-252	+12V稳压器	
78D15	TO-252	+15V稳压器	
79D05	TO-89	-5V稳压器	
79D08	TO-89	-8V稳压器	
79D09	TO-89	-9V稳压器	
79D12	TO-89	-12V稳压器	
79D15	TO-89	-15V稳压器	

型号	封装	型号	封装	型号	封装
74、74S系列		LS86	SO-14	LS273	SO-20
7406	SO-14	LS90	SO-14	LS368	SO-20
7407	SO-14	LS123	SO-14	LS373	SO-20
S04	SO-14	LS125	SO-14	LS374	SO-20
S04F	SO-14	LS126	SO-14	LS377	SO-20
S140	SO-14	LS138	SO-16	LS393	SO-20
74LS系列		LS139	SO-16	LS541	SO-20
LS00	SO-14	LS145	SO-16	LS573	SO-20
LS02	SO-14	LS151	SO-16	LS599	SO-20
LS04	SO-14	LS153	SO-16	LS640	SO-20
LS05	SO-14	LS156	SO-16	LS688	SO-20
LS06	SO-14	LS157	SO-16	74ALS系列	
LS07	SO-14	LS161	SO-16	ALS04	SO-14
LS08	SO-14	LS164	SO-16	ALS245	SO-20
LS14	SO-14	LS166	SO-16	ALS247	SO-20
LS21	SO-14	LS174	SO-16	ALS273	SO-20
LS27	SO-14	LS193	SO-16	ALS373	SO-20
LS30	SO-14	LS221	SO-16	ALS573	SO-20
LS32	SO-14	LS240	SO-20	ALS574	SO-20
LS33	SO-14	LS244	SO-20	ALS688	SO-20
LS38	SO-14	LS245	SO-20	75ALS192	SO-16
LS74	SO-14	LS251	SO-20		
		LS259	SO-20		



飞跃联合集团上海分公司

型号	封装	说明	
电源稳压器电路			
78L05	TO-89	低电压+5V稳压器	
78L08	TO-89	低电压+8V稳压器	
78L09	TO-89	低电压+9V稳压器	
78L12	TO-89	低电压+12V稳压器	
78L15	TO-89	低电压+15V稳压器	
79L05	TO-89	低电压-5V稳压器	
79L08	TO-89	低电压-8V稳压器	
79L09	TO-89	低电压-9V稳压器	
79L12	TO-89	低电压-12V稳压器	
79L15	TO-89	低电压-15V稳压器	
78D05	TO-252	+5V稳压器	
78D08	TO-252	+8V稳压器	
78D09	TO-252	+9V稳压器	
78D12	TO-252	+12V稳压器	
78D15	TO-252	+15V稳压器	
79D05	TO-89	-5V稳压器	
79D08	TO-89	-8V稳压器	
79D09	TO-89	-9V稳压器	
79D12	TO-89	-12V稳压器	
79D15	TO-89	-15V稳压器	

型号	封装	型号	封装	型号	封装
74、74S系列		LS86	SO-14	LS273	SO-20
7406	SO-14	LS90	SO-14	LS368	SO-20
7407	SO-14	LS123	SO-14	LS373	SO-20
S04	SO-14	LS125	SO-14	LS374	SO-20
S04F	SO-14	LS126	SO-14	LS377	SO-20
S140	SO-14	LS138	SO-16	LS393	SO-20
74LS系列		LS139	SO-16	LS541	SO-20
LS00	SO-14	LS145	SO-16	LS573	SO-20
LS02	SO-14	LS151	SO-16	LS599	SO-20
LS04	SO-14	LS153	SO-16	LS640	SO-20
LS05	SO-14	LS156	SO-16	LS688	SO-20
LS06	SO-14	LS157	SO-16	74ALS系列	
LS07	SO-14	LS161	SO-16	ALS04	SO-14
LS08	SO-14	LS164	SO-16	ALS245	SO-20
LS14	SO-14	LS166	SO-16	ALS247	SO-20
LS21	SO-14	LS174	SO-16	ALS273	SO-20
LS27	SO-14	LS193	SO-16	ALS373	SO-20
LS30	SO-14	LS221	SO-16	ALS573	SO-20
LS32	SO-14	LS240	SO-20	ALS574	SO-20
LS33	SO-14	LS244	SO-20	ALS688	SO-20
LS38	SO-14	LS245	SO-20	75ALS192	SO-16
LS74	SO-14	LS251	SO-20		
		LS259	SO-20		



飞跃联合集团上海分公司

型号	封装	型号	封装	型号	封装
74F 系列		74HC 系列		HC259	SO-20
F00	SO-14	HC00	SO-14	HC273	SO-20
F02	SO-14	HC02	SO-14	HC299	SO-20
F04	SO-14	HC04	SO-14	HC365	SO-20
F06	SO-14	HCU04	SO-14	HC373	SO-20
F07	SO-14	HC05	SO-14	HC374	SO-20
F08	SO-14	HC07	SO-14	HC377	SO-20
F10	SO-14	HC08	SO-14	HC390	SO-20
F11	SO-14	HC10	SO-14	HC393	SO-20
F14	SO-14	HC11	SO-14	HC540	SO-20
F30	SO-14	HC14	SO-14	HC541	SO-20
F32	SO-14	HC20	SO-14	HC547	SO-20
F51	SO-14	HC21	SO-14	HC564	SO-20
F74	SO-14	HC27	SO-14	HC573	SO-20
F86	SO-14	HC30	SO-14	HC574D	SO-20
F125	SO-16	HC32	SO-14	HC595	SO-20
F138	SO-16	HC74	SO-14	HC597	SO-20
F151	SO-16	HC85	SO-14	HC688	SO-20
F153	SO-16	HC86	SO-14	HC4002	SO-16
F157	SO-16	HC112	SO-14	HC4017	SO-16
F161	SO-16	HC123	SO-14	HC4020	SO-16
F163	SO-16	HC125	SO-14	HC4040	SO-16
F164	SO-16	HC126	SO-14	HC4046	SO-16
F174	SO-16	HC132	SO-14	HC4050	SO-16
F175	SO-16	HC138	SO-16	HC4051	SO-16
F193	SO-16	HC139	SO-16	HC4052	SO-16
F194	SO-16	HC148	SO-16	HC4053	SO-16
F244	SO-20	HC151	SO-16	HC4060	SO-16
F245	SO-20	HC153	SO-16	HC4066	SO-14
F257	SO-20	HC154	SO-24	HC4067	SO-24
F273	SO-20	HC157	SO-16	HC4075	SO-16
F373	SO-20	HC161	SO-16	HC4094	SO-16
F374	SO-20	HC163	SO-16	HC40103	SO-16
F378	SO-20	HC164	SO-16	HC4511	SO-16
F573	SO-20	HC165	SO-16	HC4514	SO-16
F574	SO-20	HC166	SO-16	HC4538	SO-16
F646	SO-20	HC174	SO-16	74HCT 系列	
74FCT 系列		HC175	SO-16	HCT00	SO-14
FCT244	SO-20	HC191	SO-16	HCT02	SO-14
FCT245	SO-20	HC193	SO-16	HCT04	SO-14
FCT374	SO-20	HC221	SO-16	HCT05	SO-14
FCT16244	SSOP	HC240	SO-20	HCT08	SO-14
FCT16245	SSOP	HC241	SO-20	HCT10	SO-14
FCT16373	SSOP	HC244	SO-20	HCT14	SO-14
FCT162244	SSOP	HC245	SO-20	HCT20	SO-14
FCT162245	SSOP	HC251	SO-20	HCT30	SO-14



飞跃联合集团上海分公司

型号	封装	型号	封装	型号	封装
74HCT系列		74LVT、LVTH系列		74ACT系列	
HCT32	SO-14	LVT125D	SO-14	ACT02	SO-14
HCT74	SO-14	LVT244	SO-20	ACT04	SO-14
HCT86	SO-14	LVT245	SSO-20	ACT05	SO-14
HCT123	SO-14	LVT16244	SSO-48	ACT08	SO-14
HCT125	SO-14	LVT16245	SSO-48	ACT14	SO-14
HCT126	SO-14	LVT16501	SSO-56	ACT32	SO-14
HCT132	SO-14	LVT16543	SSO-56	ACT126	SO-14
HCT138	SO-16	LVT162244	SSO-48	ACT138	SO-16
HCT139	SO-16	LVTH244	SSO-20	ACT153	SO-16
HCT154	SO-24	LVTH16244	SSO-48	ACT161	SO-16
HCT157	SO-16	LVTH16245	SSO-48	ACT240	SO-20
HCT164	SO-16	LVTH16374	SSO-48	ACT244	SO-20
HCT165	SO-16	74LVTT 系列		ACT245	SO-20
HCT193	SO-16	LVTT244	SO-20	ACT373	SO-20
HCT240	SO-20	74LVHC 系列		ACT374	SO-20
HCT241	SO-20	VHC11	SO-14	ACT377	SO-20
HCT244	SO-20	VHC245	SO-20	ACT573	SO-20
HCT245	SO-20	VHC273	SO-20	ACT574	SO-20
HCT273	SO-20	VHC574	SO-20	ACT16244	SO-20
HCT373	SO-20	74LCX 系列		ACT16245	SO-20
HCT374	SO-20	LCX00	TSSOP-14	ACTQ245	SO-20
HCT540	SO-20	LCX04	TSSOP-14	74HC 系列	
HCT541	SO-20	LCX244	TSSOP-20	AHC00	SO-14
HCT573	SO-20	LCX374	TSSOP-20	AHC245	SO-20
HCT574	SO-20	LCX541	TSSOP-20	AHC374	SO-20
HCT595	SO-20	LCX16245	TSSOP-20	AHCT373DBR	SO-20
HCT597	SO-20	LCX573DWR2	TSSOP-20	4000 系列	
HCT688	SO-20	74AC 系列		CD4001	SO-14
HCT1284	SO-20	AC00	SO-14	CD4002	SO-16
HCT4020	SO-16	AC04	SO-14	CD4007	SO-16
HCT4040	SO-16	AC05	SO-14	CD4011	SO-14
HCT4066	SO-14	AC08	SO-14	CD4012	SO-16
74LV、LVC系列		AC153	SO-16	CD4013	SO-14
LV14	SSO-14	AC161	SO-16	CD4014	SO-16
LV373	SO-20	AC163	SO-16	CD4017	SO-16
LVC07	SO-14	AC164	SO-16	CD4020	SO-16
LVC08	SSO-14	AC244	SO-20	CD4021	SO-16
LVC32	SSO-14	AC245	SO-20	CD4024	SO-16
LVC240	SSO-20	AC245	SO-20	CD4027	SO-16
LVC244	SSO-20	AC273	SO-20	CD4028	SO-16
LVC245	SSO-20	AC377	SO-20	CD4030	SO-16
LVC373	SSO-20	AC573	SO-20	CD4040	SO-16
LVC573	SSO-20	AC574	SO-20	CD4042	SO-16
LVC16244	SSO-48			CD4046	SO-16
LVC16245	SSO-48				



飞跃联合集团上海分公司

尊敬的老客户、各界同仁：

诚挚地感谢您一直以来对飞跃联合电气集团有限公司上海电气分公司的支持与关爱！公司与国内外一些知名品牌电力电子元器件生产厂家建立了长期战略合作关系，我们将竭诚为变频器、软启动、逆变焊机、平板电视等领域提供优质、快捷的电力电子元器件配套服务及良好的技术支持。公司有一批长期从事高、低压变频器等工控产品的技术研发团队，我们能够为客户提供具备竞争力的系统软硬件解决方案。

飞跃公司以“专业、创新、务实、诚信”为企业理念，以质优价廉的产品为全国各地用户提供优良的服务，充足的货源和快捷的供货来立足于市场和满足您的需求，上海飞跃电子愿与您携手共进、一起成长、共同繁荣！

销 售 地 址：上海北京东路 668 号东楼地下一层 A140 室

销 售 电 话：021—61032488

销 售 传 真：021—61032340

联 系 人：郑先生

网 址：<http://www.shfeiyue.cn>