

AH3144 单极霍尔开关电路

AH3144E、AH3144L 是由电压调整器，霍尔电压发生器，差分放大器，史密特触发器和集电极开路的输出级组成的磁敏传感电路，其输入为磁感应强度，输出是一个数字电压讯号。它是一种单磁极工作的磁敏电路，适合于矩形或者柱形磁体下工作。AH3144L 的工作温度范围为-40~150℃，可应用于汽车工业和军事工程中。它们有 2 种封装形式：TO-92UA 和 TO-92T。

产品特点

- 电源电压范围宽
- 开关速度快,无瞬间抖动。
- 工作频率宽 (DC~100KHz)
- 寿命长、体积小、安装方便
- 能直接和晶体管及 TTL、MOS 等逻辑电路接口。

典型应用

- 无触点开关
- 转速检测
- 直流无刷电机
- 汽车点火器
- 位置控制
- 隔离检测
- 电流传感器
- 安全报警装置

极限参数

参 数	符 号	量 值	单 位	
电源电压	V_{CC}	24	V	
磁感应强度	B	不限	mT	
输出反向击穿电压	V_{ce}	50	V	
输出低电平电流	I_{OL}	50	mA	
工作环境温度	AH3144L	T_A	-40~150	℃
	AH3144E	T_A	-20~85	℃
高温贮存温度	T_S	150	℃	

电特性

 $T_A=25^{\circ}\text{C}$

参 数	符 号	测 试 条 件	型 号 及 量 值			单 位
			最 小	典 型	最 大	
电源电压	V_{CC}		4.5	-	24	V
输出低电平电压	V_{OL}	$I_{out}=25\text{mA } B>B_{OP}$	--	200	400	mV
输出高电平电压	V_{OH}	$V_{out}=24\text{V } B<B_{RP}$	--	0.1	10	μA
电源电流	I_{CC}	$V_{CC}=\text{输出开路}$	--	-	10	mA
输出上升时间	t_r	$R_L=820\Omega \quad C_L=20\text{PF}$	--	0.12	-	μS
输出下降时间	t_f	$R_L=820\Omega \quad C_L=20\text{PF}$	-	0.18	-	μS

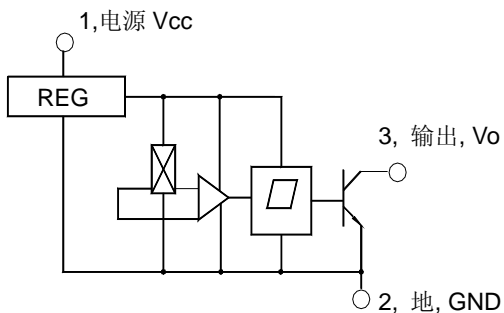
磁特性

 $V_{CC}=4.5\sim 24\text{V}$

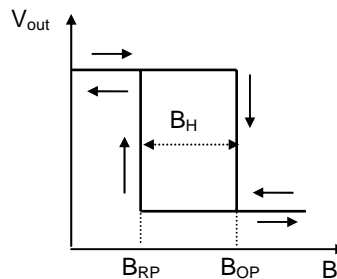
参 数	符 号	型 号 及 量 值			单 位
		最 小	典 型	最 大	
工作点	B_{OP}	-	-	30	mT
释放点	B_{RP}	3	-	-	mT
回差	B_H	-	5	-	mT

 $1\text{mT}=10\text{Gs}$

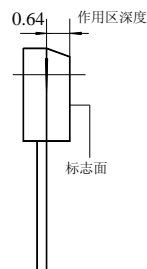
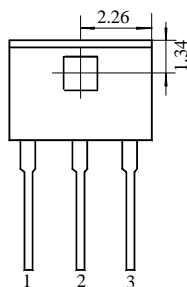
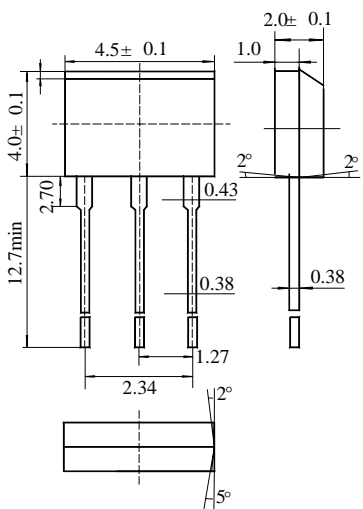

功能方框图



磁电转换特性



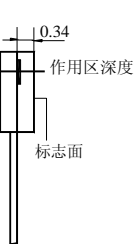
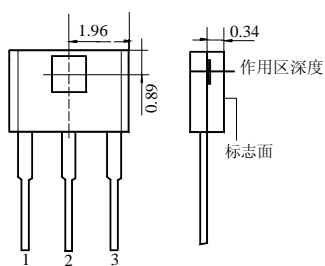
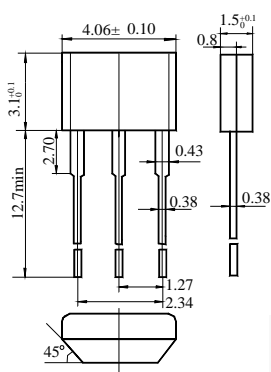
封装形式 (单位: mm)



TO-92T 封装及敏感点位置

管脚说明

1. 电源
2. 地
3. 输出



TO-92UA 封装及敏感点位置

管脚说明

1. 电源
2. 地
3. 输出

使用注意

- 1、安装时应尽量减小作用到霍尔电路上的机械应力；
- 2、在保证焊接质量的条件下，尽量使焊接温度低，时间短。