

TL1738A₂ 一体化红外接收器

特 性： 宽电压适应、低功耗、高灵敏度、优良的抗干扰特性

应 用： 家用电器、玩具等红外遥控接收

极限参数：

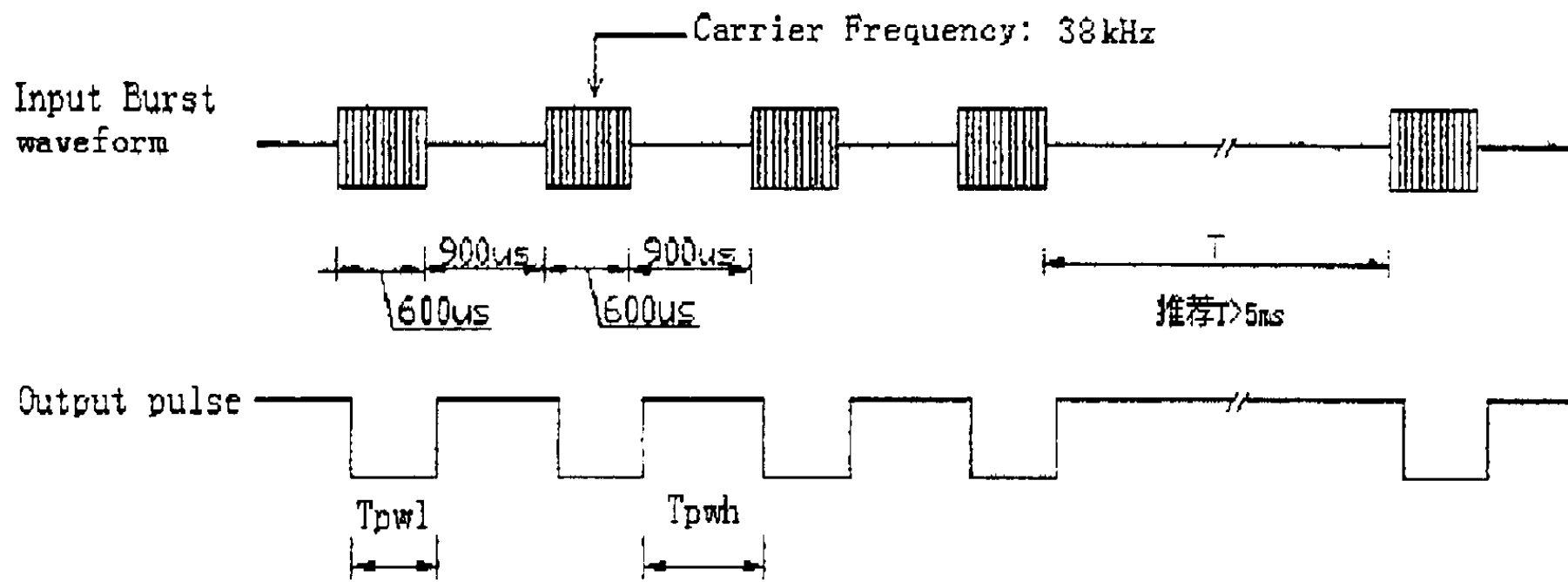
电源电压	V _{CC} (V)	6.0	工作温度	T _{OPR} (°C)	-25 — 85
功 耗	P _D (mW)	30	储存温度	T _{STG} (°C)	-40 — 125

光电参数： (T=25°C V_{CC}=5V f₀=38KHZ)

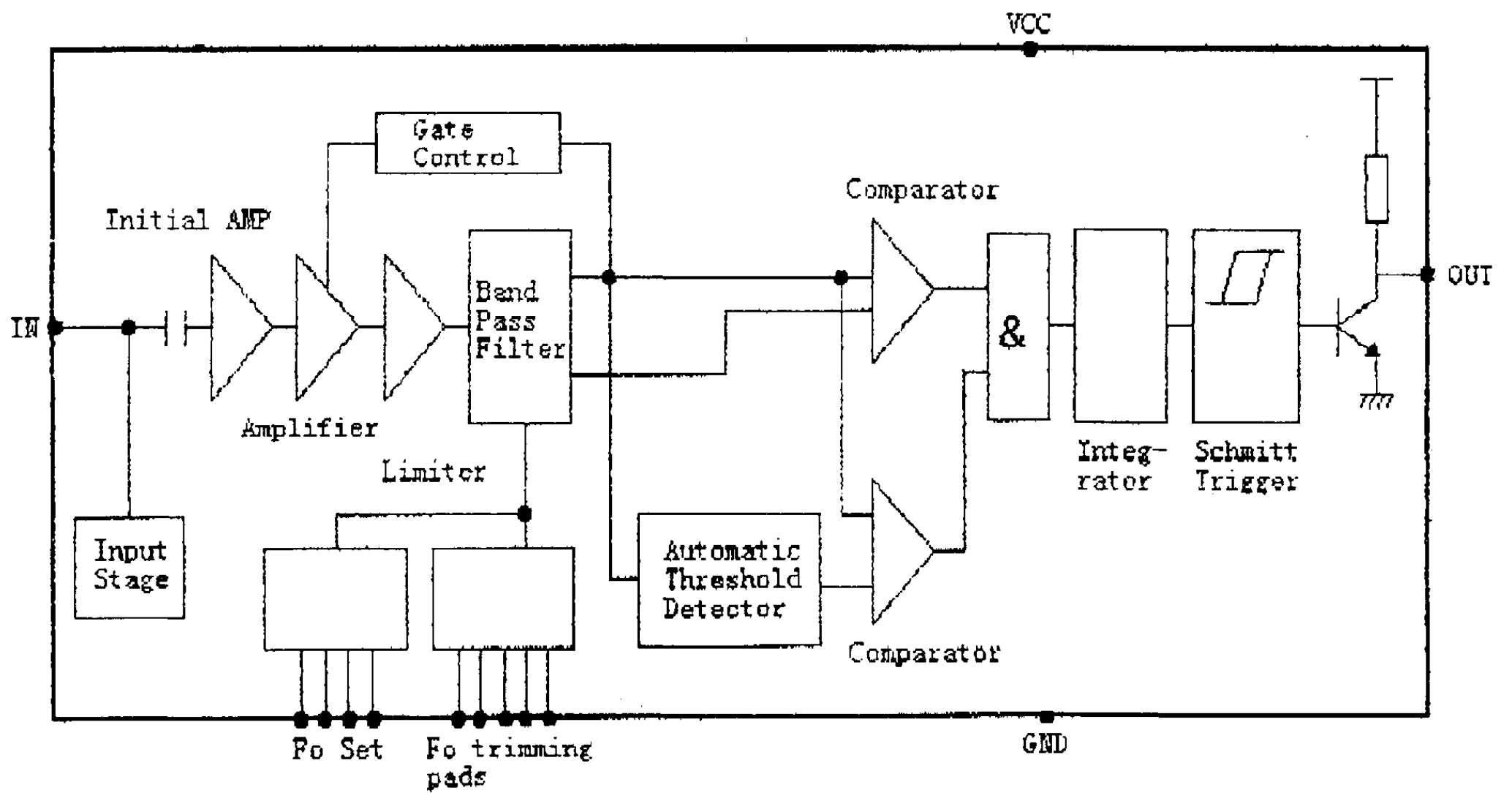
参 数	符号	测试条件	Min	Typ	Max	单 位
工作电压	V _{CC}		4.5		5.5	V
接收距离	L	L5IR5 I _F =300mA (测试信号)	10	15		m
载波频率	f ₀		38k			HZ
接收角度	θ 1/2	距离衰减 1/2	+/-45			Deg
BMP 宽度	f _{BW}	-3Db Bandwidth	2	3.3	5	kHz
静态电流	I _{CC}	无信号输入时	----	0.8	1.5	mA
低电平输出	V _{OL}	V _{in} =0V V _{CC} =5V		0.2	0.4	V
高电平输出	V _{OH}	V _{CC} =5V	4.5			V
输出脉冲 宽 度	T _{PWL}	V _{in} =500μ V _{p-p} ※	500	600	700	μ S
	T _{PWH}	V _{in} =50mV _{p-p} ※	500	600	700	μ S

※：光轴上测试，以宽度为 600/900 μ S 为发射脉冲，在 5CM 之接收范围内，取 50 次接收脉冲之平均值（参见测试波形）。

测试波形:



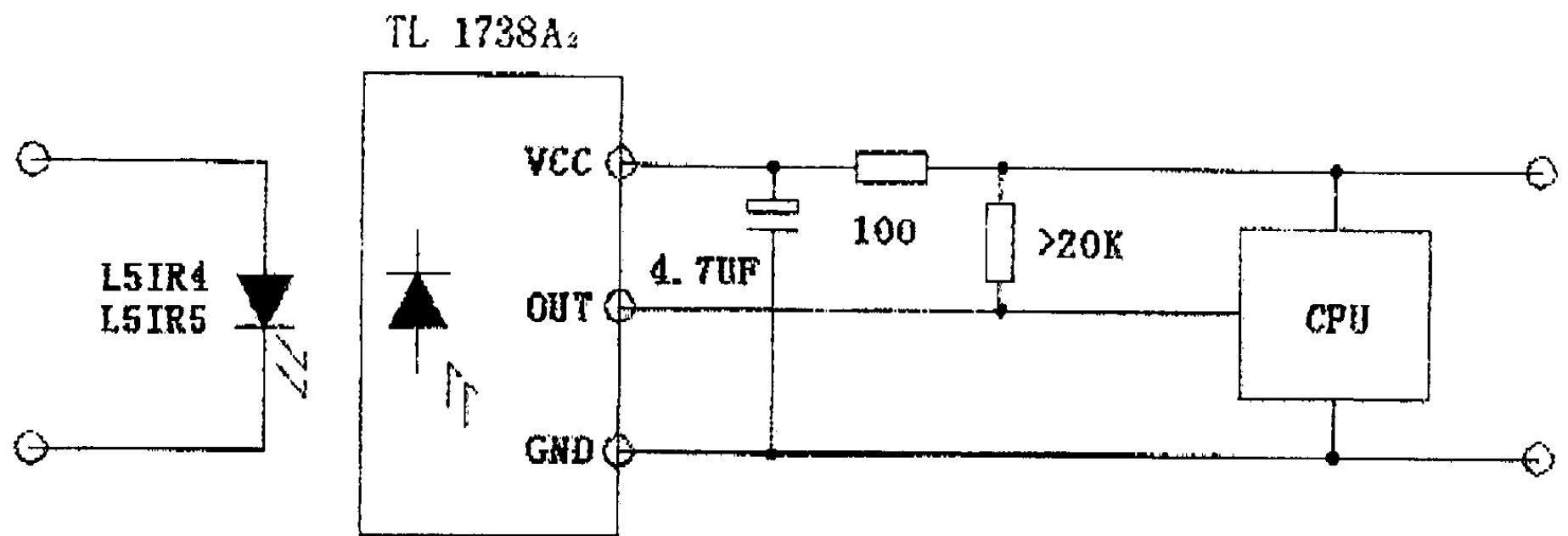
电原理框图:



推荐使用条件:

项 目	符 号	MIN	TYP	MAX	单 位
工作电压	V_{CC}	4.5	---	5.5	V
输入频率	F_{in}		38		kHz
工作温度	T_{opr}	-20	25	80	°C

应用电路图:



外型尺寸及引脚排列:

