

# ST1KL3A

ST1KL3A は、メタルキャップをハーメチックシーリングした、T0-18 タイプの高感度シリコンフォトランジスタです。屋外使用等厳しい条件下での信頼性が高められ、経時変化が少なく、耐久性、高信頼性の要求に答えます。

The ST1KL3A are high-sensitivity NPN silicon phototransistors mounted on durable, hermetically sealed T0-18 metal cans, providing years of reliable performance even under demanding conditions such as use outdoors.

ベース端子なし: ST-1KL3A / Two leads (Collector, Emitter): ST-1KL3A

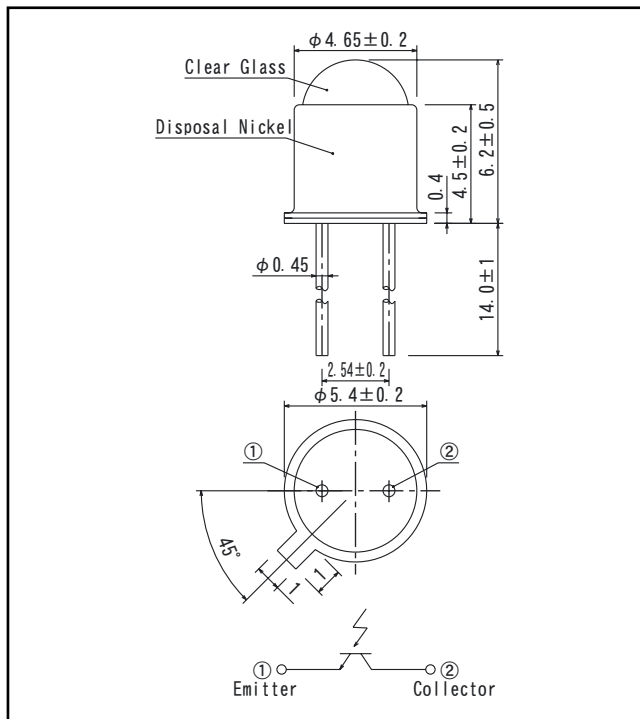
### ■特長 FEATURES

- T0-18レンズ付きキャンタイプ
- 高信頼性
- 狭指向角
  
- T0-18 can type with lens
- High reliability
- Narrow angular response

### ■用途 APPLICATIONS

- 光電スイッチ
- 産業機器
  
- Optical switches
- Industrial machines

### ■外形寸法 DIMENSIONS (Unit : mm)



### ■最大定格 MAXIMUM RATINGS

(Ta=25°C)

Item	Symbol	Rating	Unit
コレクタ・エミッタ間電圧	C-E voltage	V <sub>CEO</sub>	40 V
エミッタ・コレクタ間電圧	E-C voltage	V <sub>ECO</sub>	6 V
コレクタ電流	Collector current	I <sub>C</sub>	50 mA
コレクタ損失	Collector power dissipation	P <sub>C</sub>	150 mW
動作温度	Operating temp.	T <sub>opr.</sub>	-30~+100 °C
保存温度	Storage temp.	T <sub>stg.</sub>	-50~+150 °C
半田付温度	Soldering temp.*1	T <sub>sol.</sub>	260 °C

\*1. リード根元より2mm離れた所で5秒

For MAX. 5 seconds at the position of 2 mm from the resin edge

### ■電氣的光学的特性 ELECTRO-OPTICAL CHARACTERISTICS

(Ta=25°C)

Item	Symbol	Conditions	Min.	Typ.	Max.	Unit.
暗電流	Collector dark current	I <sub>CEO</sub>	V <sub>CEO</sub> =10V	1	200	nA
光電流	Light current	I <sub>L</sub>	V <sub>CE</sub> =10V, E <sub>V</sub> =200Lx *2	1.5	5.0	15 mA
コレクタ・エミッタ間飽和電圧	C-E saturation voltage	V <sub>CE(sat)</sub>	I <sub>C</sub> =5mA, E <sub>V</sub> =2000Lx *2	0.2	0.4	V
応答時間 Switching speeds	立上り時間	Rise time	V <sub>CC</sub> =10V I <sub>C</sub> =5mA R <sub>L</sub> =100Ω	3.2		μs
	立下り時間	Fall time		4.8		μs
分光感度	Spectral sensitivity	λ	500~1050			nm
ピーク感度波長	Peak wavelength	λ <sub>p</sub>		880		nm
半値角	Half angle	Δθ		±6		°

\*2. 色温度=2856K標準タングステン電球  
Color temp. = 2856K standard Tungsten lamp

本資料に記載しております内容は、技術の改良、進歩等によって予告なしに変更されることがあります。ご使用の際には、仕様書をご用命のうえ、内容確認をお願い致します。

**ST1KL3A**

