

PCF8563 日历时钟芯片原理及应用设计

一、概述

PCF8563 是 PHILIPS 公司推出的一款工业级内含 I2C 总线接口功能的具有极低功耗的多功能时钟/日历芯片。PCF8563 的多种报警功能、定时器功能、时钟输出功能以及中断输出功能能完成各种复杂的定时服务，甚至可为单片机提供看门狗功能。内部时钟电路、内部振荡电路、内部低电压检测电路（1.0V）以及两线制 I2C 总线通讯方式，不但使外围电路及其简洁，而且也增加了芯片的可靠性。同时每次读写数据后，内嵌的字地址寄存器会自动产生增量。当然作为时钟芯片，PCF8563 亦解决了 2000 年问题。因而，PCF8563 是一款性价比极高的时钟芯片，它已被广泛用于电表、水表、气表、电话、传真机、便携式仪器以及电池供电的仪器仪表等产品领域。

特

- ✱ 宽电压范围 1.0~5.5V，复位电压标准值 $V_{low}=0.9V$ ；
- ✱ 超低功耗：典型值为 $0.25\mu A$ ($V_{DD}=3.0V, T_{amb}=25^{\circ}C$)；
- ✱ 可编程时钟输出频率为：32.768KHz、1024Hz、32Hz、1Hz；
- ✱ 四种报警功能和定时器功能；
- ✱ 内含复位电路、振荡器电容和掉电检测电路；
- ✱ 开漏中断输出；
- ✱ 400kHz I2C 总线($V_{DD}=1.8-5.5V$)，其从地址：读，0A3H；写，0A2H。

PCF8563 的管脚排列及描述如图 1 及表 1 所示。

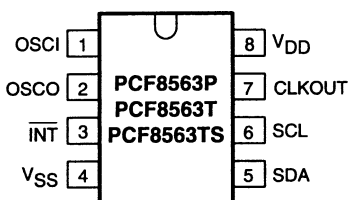


图 1 PCF8563 管脚排列图

表 1 PCF8563 管脚描述

符号	管脚号	描述
OSCI	1	振荡器输入
OSCO	2	振荡器输出
/INT	3	中断输出（开漏，低电平有效）
V_{SS}	4	地
SDA	5	串行数据 I/O
SCL	6	串行时钟输入
CLKOUT	7	时钟输出（开漏）
V_{DD}	8	正电源

二、PCF8563 的基本原理

PCF8563 有 16 个 8 位寄存器：一个可自动增量的地址寄存器，一个内置 32.768KHz 的振荡器（带有一个内部集成的电容），一个分频器（用于给实时时钟 RTC 提供源时钟），一个可编程时钟输出，一个定时器，一个报警器，一个掉电检测器和一个 400KHz I2C 总线接口。

所有 16 个寄存器设计成可寻址的 8 位并行寄存器，但不是所有位都有用。前两个寄存器（内存地址 00H，01H）用于控制寄存器和状态寄存器，内存地址 02H~08H 用于时钟计数器（秒~年计数器），地址 09H~0CH 用于报警寄存器（定义报警条件），地址 0DH 控制 CLKOUT 管脚的输出频率，地址 0EH 和分别用于定时器控制寄存器和定时器寄存器。秒、分钟、小时、日、月、年、分钟报警、0EH 小时报警、日报警寄存器，编码格式为 BCD，星期和星期报警寄存器不以 BCD 格式编码。

当一个 RTC 寄存器被读时，所有计数器的内容被锁存，因此，在传送条件下，可以禁止对时钟/日历芯片的错读。

1. 报警功能模式

一个或多个报警寄存器 MSE (AE=Alarm Enable 报警使能位) 清 0 时, 相应的报警条件有效, 这样, 一个报警将在每分钟至每星期范围内产生一次。设置报警标志位 AF (控制 / 状态寄存器 2 的位 3) 用于产生中断, AF 只可以用软件清除。

2. 定时器

8 位的倒计数器 (地址 0FH) 由定时器控制寄存器 (地址 0EH, 参见表 23) 控制, 定时器控制寄存器用于设定定时器的频率 (4096, 64, 1, 或 1/60Hz), 以及设定定时器有效或无效。定时器从软件设置的 8 位二进制数倒计时, 每次倒计时结束, 定时器设置标志位 TF (参见表 5), 定时器标志位 TF 只可以用软件清除, TF 用于产生一个中断 (/INT), 每个倒计时周期产生一个脉冲作为中断信号。TI/TP (参见表 5) 控制中断产生的条件。当读定时器时, 返回当前倒计数的数值。

3. CLKOUT 输出

管脚 CLKOUT 可以输出可编程的方波。CLKOUT 频率寄存器 (地址 0DH, 参见表 21) 决定方波的频率, CLKOUT 可以输出 32.768KHz(缺省值) 1024, 32, 1Hz 的方波。CLKOUT 为开漏输出管脚, 上电时输出有效, 无效时输出为高阻抗。

4. 复位

PCF8563 包含一个片内复位电路, 当振荡器停止工作时, 复位电路开始工作。在复位状态下, I2C 总线初始化, 寄存器 TF、VL、TD1、TD0、TESTC、AE 被置逻辑 1, 其它的寄存器和地址指针被清 0。

5. 掉电检测器和时钟监控

PCF8563 内嵌掉电检测器(如图 2 所示), 当 V_{DD} 低于 V_{low} 时, 位 VL (Voltage Low, 秒寄存器的位 7) 被置 1, 用于指明可能产生不准确的时钟 / 日历信息, VL 标志位只可以用软件清除。当 V_{DD} 慢速降低 (例如以电池供电) 达到 V_{low} 时, 标志位 VL 被设置, 这时可能会产生中断。

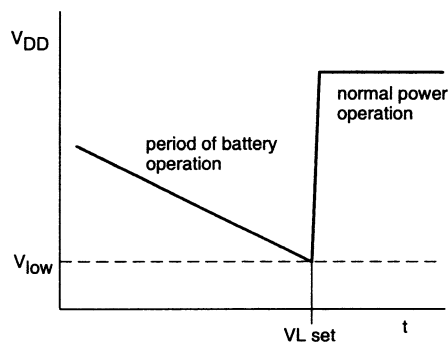


图 2 掉电检测

6. PCF8563 内部寄存器

PCF8563 共有 16 个寄存器, 其中 00H~01H 为控制方式寄存器、09H~0CH 为报警功能寄存器、0DH 为时钟输出寄存器、0EH 和 0FH 为定时器功能寄存器、02H~08H 为秒~年时间寄存器。各寄存器的位描述如表 2 及 3.14 所。

表 2 二进制格式寄存器概况

地址	寄存器名称	Bit7	Bit6	Bit5	Bit4	Bit3	Bit2	Bit1	Bit0			
00H	控制/状态寄存器 1	TEST1	0	STOP	0	TESTC	0	0	0			
01H	控制/状态寄存器 2	0	0	TI/TP	AF	TF	AIE	TIE				
0DH	CLKOUT 输出寄存器	FE		-	-	-	-	-	-	FD1	FD0	
0EH	定时器控制寄存器	TE		-	-	-	-	-	-	TD1	TD0	
0FH	定时器倒计时数值寄存器	定时器倒计时数值(二进制)										

表 3 BCD 格式寄存器概况

地址	寄存器名称	Bit7	Bit6	Bit5	Bit4	Bit3	Bit2	Bit1	Bit0				
02h	秒		VL		00		~59BCD 码格式数						
03h	分钟		—		00		~59BCD 码格式数						
04h	小时		—		— 00		~59BCD 码格式数						
05h	日		—		— 01		~31BCD 码格式数						
06h	星期		—		—		—	—	—	0	~6		
07h	月/世纪		C		—		— 01	~12 BCD 码格式数					
08h	年				00	~99 BCD 码格式数							
09h	分钟报警		AE		00	~59 BCD 码格式数							
0Ah	小时报警		AE		— 00	~23 BCD 码格式数							
0BH	日报警		AE		— 01	~31 BCD 码格式数							
0CH	星期报警		AE		—		—	—	—	0	~6		

注:标明“—”的位无效

(1) 控制/状态寄存器 1

表 4 控制/状态寄存器 1 位描述 (地址 00F)

Bit	符号	描述
7	TEST1	TEST1=0, 普通模式; TEST1=1, EXT_CLK 测试模式
5	STOP	STOP=0, 芯片时钟运行; STOP=1, 所有芯片分频器异步置逻辑 0。芯片时钟停止运行 (CLKOUT 在 32.768kHz 时可压)
3	TESTC	TESTC=0, 电源复位功能失效 (普通模式时置逻辑 0) TESTC=1, 电源复位功能有效
6,4,2,1,0		缺省值置逻辑 0

(2) 控制/状态寄存器 2

表 5 控制/状态寄存器 2 位描述 (地址 01F)

Bit	符号	描述
7,6,5,0		缺省值置逻辑 0
4	TI/TP	TI/TP=0:当 TF 有效时 INT 有效 (取决于 TIE 的状态) TI/TP=1: INT 脉冲有效,参见表 6 (取决于 TIE 的状态) 注意:若 AF 和 AIE 都有效时,则 INT 一直有效
3	AF	当报警发生时, AF 被置逻辑 1; 在定时器倒计时结束时, TF 被置逻辑 1, 它们在被软件重写前一直保持原有值, 若定时器和报警中断都请求时, 中断源由 AF 和 TF 决, 若要使清除一个标志位而防止另一标志位被重写, 应运用逻辑指令 AND, 标志位 AF 和 TF 值描述参见表 7
2	TF	
1	AIE	标志位 AIE 和 TIE 决定一个中断的请求有效或无, 当 AF 或 TF 一个为“1”时中断是 AIE 和 TIE 都“1”时的逻辑或。
0	TIE	AIE=0, 报警中断无效; AIE=1, 报警中断有效 TIE=0, 定时器中断无效; TIE=1, 定时器中断有效

表 6 /INT 操作 (bit TI/TP=1)

源时钟 (Hz)	/INT周期	
	n=1	n>1
4096	1/8192	1/4096
64	1/128	1/64
1	1/64	1/64
1/60	1/64	1/64

注 1 . TF 和/INT 同时有效

注 2 . n 为倒计时定时器的数值, 当 r=0 时定时器停止工作。

表 7 AF 和 TF 值描述

R/W	Bit : AF		Bit : TF	
	值	描述	值	描述
Read 读	0	报警标志无效	0	定时器标志无效
	1	报警标志有效	1	定时器标志有效
Write 写	0	报警标志被清除	0	定时器标志被清除
	1	报警标志保持不变	1	定时器标志保持不变

(3) 秒、分钟和小时寄存器

表 8 秒/VL 寄存器位描述 (地址 02F)

Bit	符号	描述
7 VL		VL=0: 保证准确的时钟/日历数据 VL=1: 不保证准确的时钟/日历数据
6~0 <秒>		代表 BCD 格式的当前秒数值, 值为 00~99 例如: <秒>=1011001, 代表 59 秒

表 9 分钟寄存器位描述 (地址 03F)

Bit	符号	描述
7	—	无效
6~0 <分钟>		代表 BCD 格式的当前分钟数值, 值为 00~59

表 10 小时寄存器位描述 (地址 04F)

Bit 符号	描述
7~6 —	无效
5~0 <小时>	代表 BCD 格式的当前小时数值, 值为 00~23

(4) 日、星期、月/世纪和年寄存器

表 11 日寄存器位描述 (地址 05F)

Bit	符号	描述
7~6	—	无效
5~0 <日>		代表 BCD 格式的当前日数值, 值为 01~31。当年计数器的值是闰年时, PCF8563 自动给二月增加一个值, 使其成为 29 天

表 12 星期寄存器位描述 (地址 06F)

Bit 符号		描 述
7~3	—	无效
2~0 <星期>		代表当前星期数值 0~6, 参见表 13, 这些位也可由用户重新分配

表 13 星期分配表

日 (Day)	Bit2	Bit1	Bit0
星期日	0	0	0
星期一	0	0	1
星期二	0	1	0
星期三	0	1	1
星期四	1	0	0
星期五	1	0	1
星期六	1	1	0

表 14 月/世纪寄存器位描述 (地址 07F)

Bit	符号	描 述
7 C 世纪位		; C=0 指定世纪数为 20××, C=1 指定世纪数为 19××, “××” 为年寄存器中的值, 参见表 16。当年寄存器中的值由 99 变为 00, 世纪位会改变
6~5	—	无效
4~0 <月>		代表 BCD 格式的当前月份, 值为 01~12, 参见表 15

表 15 月分配表

月份	Bit4	Bit3	Bit2	Bit1	Bit0
一月	0	0	0	0	1
二月	0	0	0	1	0
三月	0	0	0	1	1
四月	0	0	1	0	0
五月	0	0	1	0	1
六月	0	0	1	1	0
七月	0	0	1	1	1
八月	0	1	0	0	0
九月	0	1	0	0	1
十月	1	0	0	0	0
十一月	1	0	0	0	1
十二月	1	0	0	1	0

表 16 年寄存器位描述 (地址 08F)

Bit	符号	描 述
7~0 <年>		代表 BCD 格式的当前年数值, 值为 00~99

(5) 报警寄存器

向一个或多个报警寄存器写入合法的分钟、小时、日或星期数值并且它们相应的 AE (Alarm Enable) 位为逻辑 0, 当这些数值与当前的分钟、小时、日或星期数值相等, 标志位 AF (Alarm Flag) 被设置, AF 保存设置值直到被软件清除为止, AF 被清除后, 只有在时间增量与报警条件再次相匹配时才可再被设置。报警寄存器在它们相应位 AE 置为逻辑 1 时将被忽略。

表 17 分钟报警寄存器位描述 (地址 09F)

Bit	符号	描 述
7 AE		AE=0, 分钟报警有效; AE=1, 分钟报警无效
6~0 <分钟报警>		代表 BCD 格式的分钟报警数值, 值为 00~59

表 18 小时报警寄存器位描述 (地址 0AF)

Bit	符号	描 述
7AE AE		AE=0, 小时报警有效; AE=1, 小时报警无效
6~0 <小时报警>		代表 BCD 格式的小时报警数值, 值为 00~23

表 19 日报警寄存器位描述 (地址 0BF)

Bit	符号	描 述
7 AE		AE=0, 日报警有效; AE=1, 日报警无效。
6~0 <日报警>		代表 BCD 格式的日报警数值, 值为 00~31

表 20 星期报警寄存器位描述 (地址 0CF)

Bit	符号	描 述
7 AE		AE=0, 星期报警有效; AE=1, 星期报警无效
6~0 <星期报警>		代表 BCD 格式的星期报警数值, 值为 0~6

(6) CLKOUT 频率寄存器

表 21 CLKOUT 频率寄存器位描述 (地址 0DF)

Bit	符号	描 述
7	F E	FE=0, CLKOUT 输出被禁止并设成高阻抗 FE=1, CLKOUT 输出有效
6~2	—	无效
1 0	F D0	用于控制 CLKOUT 的频率输出管脚 (f_{CLKOUT}), 参见表 22

表 22 CLKOUT 频率选择表

FD1	FD0	f_{CLKOUT}	FD1	FD0	f	CLKOUT
0	0	32.768kHz	1	0		32Hz
0	1	1024Hz	1	1		1Hz

(7) 倒数计数定时器寄存器

定时器寄存器是一个 8 位字节的倒数计数定时器, 它由定时器控制器中位 TE 决定有效或无效, 定时器的时钟也可以由定时器控制器选择, 其它定时器功能, 如中断产生, 由控制 / 状态寄存器 2 控制。为了能精确读回倒计数的数值, I2C 总线时钟 SCL 的频率应至少为所选定时器时钟频率的两倍。

表 23 定时器控制器寄存器位描述 (地址 0EF)

Bit	符号	描 述
7 TE	TE=0	, 定时器无效; TE=1, 定时器有效
6~2	—	无用
1 TD1		定时器时钟频率选择位, 决定倒计时定时器的时钟频率, 见表 24, 不用时 TD1 和 TD0 应设为 “11” (1/60Hz), 以降低电源损耗
0 TD0		

表 24 定时器时钟频率选择

TD1 TD0	定时器时钟频率 (Hz)
0 0	4096
0 1	64
1 0	1
1 1	1/60

表 25 定时器倒数计数数值寄存器位描述 (地址 0FF)

Bit	符 号	描 述
7~0	<定时器倒数计数数值>	倒数计数数值 “n”, 倒数周期 = n/时钟频率

7. EXT_CLK 测试模式

测试模式用于在线测试、建立测试模式和控制 RTC 的操作。

测试模式由控制/状态寄存器 1 的位 TEST1 设定, 这时 CLKOUT 管脚成为输入管脚。在测试模式状态下, 通过 CLKOUT 管脚输入的频率信号代替片内的 64Hz 频率信号, 每 64 个上升沿将产生 1 秒的时间增量。

注意：进入 EXT_CLK 测试模式时时钟不与片内 64Hz 始终时钟同步, 也确定不出预分频的状态。

操作举例

- (1) 进入 EXT_CLK 测试模式; 设置控制/状态寄存器 1 的位 7 (TEST=1)。
- (2) 设置控制/状态寄存器 1 的位 5 (STOP=1)。
- (3) 清除控制/状态寄存器 1 的位 5 (STOP=0)。
- (4) 设置时间寄存器 (秒、分钟、小时、日、星期、月/世纪和年) 为期望值。
- (5) 提供 32 个时钟脉冲给 CLKOUT。
- (6) 读时间寄存器观察第一次变化。
- (7) 提供 64 个时钟脉冲给 CLKOUT。
- (8) 读时间寄存器观察第二次变化; 需要读时间寄存器的附加增量时, 重复步骤(7)和(8)。

8. 电源复位 (POR) 替换模式

POR 的持续时间直接与振荡器的起动的有关。一种内嵌的长时间起动的电路可使 POR 失效, 这样可使设备测试加速。这种模式的设定要求 I²C 总线管脚 SDA 和 SCL 的信号波形如图 3 所示, 图中所有的时间值为所需的最小值。

当进入替换模式时, 芯片立即停止复位, 操作通过 I²C 总线进入 EXT_CLK 测试模式。设置位 TESTC 逻辑 0 可消除替换模式, 再次进入替换模式只有在设置 TESTC 为逻辑 1 后进行。在普通模式时设置 TESTC 为逻辑 0 没有意义, 除非想阻止进入 POR 替换模式。

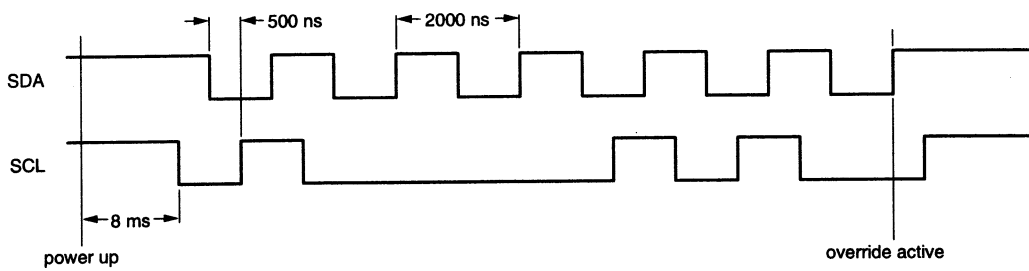


图 3 POR 时序图

9. 石英晶片频率调整

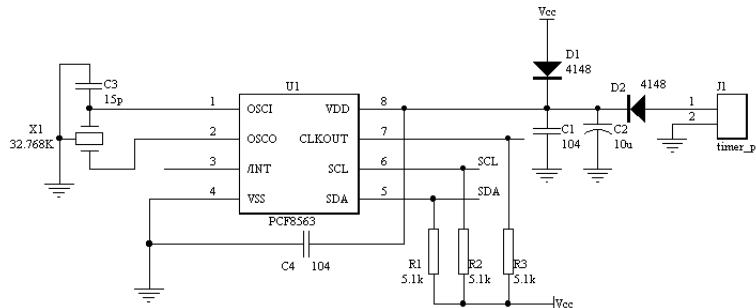
方法(1): 定值 OSCI 电容——计算所需的电容平均值, 用此值的定值电容, 通电后在 CLKOUT 管脚上测出的频率应为 32.768kHz, 测出的频率值偏差取决于石英晶片, 电容偏差和器件之间的偏差 (平均为 $\pm 5 \times 10^{-6}$)。平均偏差可达 5 分钟/年。

方法(2): OSCI 微调电容——可通过调整 OSCI 管脚的微调电容使振荡器频率达到精确值, 这时可测出通电时管脚 CLKOUT 上的 32.768kHz 信。

号 方法(3): OSCI 输出-直接测量管脚 OSCI 的输出。

三、PCF8563 与单片机的接口软件及功能应用举例

按 I2C 总线协议规约, PCF8563 有唯一的器件地址 0A2H。如图 4 所示为 PCF8563 应用电路原理, 下面首先给出基本的接口软件, 然后举例说明各种功能应用。



注: 电容 C3 的取值范围为 $\sim 20\text{pF}$ 。

1

图 4 PCF8563 应用电路原理图

1. 时钟的读取和写入

(1) 读时钟: 下面的程序将秒~年共七个字节的时间信息读出并放入 MRD 为首址的接收缓冲区中。注意, 时间读出后需进行整理 (屏蔽无效位) 方能得出正确的信息。

RCV8563:

```

MOV          SLA,#0A2H ;取器件地址
MOV  SUBA,#02H          ;取读时间的首字节地址 (从秒开始读)
MOV          NUMBYTE,#07H          ;读七个时间信息
LCALL IRDNBYTE          ;读取时间并放入接收缓冲区中
MOV  A,MRD              ;取秒字节
ANL          A,#7FH          ;屏蔽无效位
MOV          MRD,A
MOV  A,MRD+1            ;取分钟字节
    
```



```

ANL  A,#7FH          ;屏蔽无效位
MOV          MRD+1,A
MOV  A, MRD+2        ;取小时字节
ANL          A,#3FH          ;屏蔽无效位
MOV          MRD+2,A
MOV  A, MRD+3        ;取天字节
ANL  A,#3FH          ;屏蔽无效位
MOV          MRD+3,A
MOV  A, MRD+4        ;取星期字节
ANL          A,#07H          ;屏蔽无效位
MOV          MRD+4,A
MOV  A,MRD+5        ;取月字节
ANL  A,#1FH          ;屏蔽无效位
MOV  MRD+5,A
RET

```

(2) 写时钟：下面的程序将 2000 年 6 月 20 日星期 3 下午 3 点(15 点)59 分 30 秒的时间写入 SEND8563: PCF8563

```

ACALL LOAD8563          ;将时间装入发送缓冲区(MTD) 中
MOV  SLA,#0A2H        ;取器件地址
MOV  SUBA,#00H        ;取写入寄存器的首字节地址 (从 00H 开始写)
MOV  NUMBYTE,#09H    ;写七个时间信息和 2 个控制命令
LCALL IWRNBYTE        ;写时间
RET
LOAD8563:
MOV  MTD,#00H        ;启动时钟
MOV  MTD+1,#1FH      ;设置报警及定时器中断,定时器中断为脉冲形式
MOV          MTD+2,#30H ;以下分别将秒至年的时间写入发送缓冲区中
MOV  MTD+3,#59H
MOV          MTD+4,#15H
MOV          MTD+5,#20H
MOV          MTD+6,#02H
MOV          MTD+7,#06H
MOV  MTD+8,#00H
RET

```

2. 主要功能的应用

PCF8563 是一多功能时钟芯片，必须谨慎的使用这些功能（其中最主要的就是正确的设置功能参数），否则会产生意外的错误。下面给出一些可能会用到的设置程序。

(1) 报警功能的设置

PCF8563 共有四种报警方式，分别为小时报警（每小时的同一分钟时刻报警）、日报警（每天的同一小时时刻报警）、月报警（每月的同一天时刻报警）和星期报警（每星期的同一天时刻报警）。发生报警时 AF 位变为 1。设置报警有效的方法是将相应报警寄存器的最高位 AE 置 1。若同时置 AIE=1，则在 AF 置 1 的同时将在 INT 引脚产生一个中断（低电平有效），清除中断信号的方法是软件清 AF。由此看出，AIE 相当于单片机中的中断允许控制位，而 AF 相当于中断申请标志位。

例：让 PCF8563 在每小时的 30 分钟时产生报警并在/INT 端产生一个中断给单片机。

```

⌘ P87LPC764
取原控制信息(目的是不破坏原来的配置)
MOV     SLA,#0A2H           ;取器件地址
MOV     SUBA,#01H           ;取中断控制字节地址

MOV     NUMBYTE,#01H
LCALL  IRDNBYTE             ;读中断控制字节信息
RET

⌘ 中断配置
MOV     A,MRD
ORL     A,#02H              ;置 AIE=1
MOV     MTD,A
MOV     SUBA,#01H           ;取中断控制字节地址

MOV     NUMBYTE,#01H
LCALL  IWRNBYTE             ;送中断控制字节命令
RET

⌘ 报警配置
MOV     MTD,#30H            ;30 分报警时刻送发送缓冲区(最高位 AE 为 报警有效)
MOV     SUBA,#09H           ;取小时报警控制字节地址

MOV     NUMBYTE,#01H
LCALL  IWRNBYTE             ;送报警信息
RET
    
```

以上配置完成后,即可在/INT 脚产生中断信号,在软件清除 AF 位之前,该中断信号一直有效。清除中断信号的程序如下:

```

⌘ 取原控制信息(目的是不破坏原来的配置)
MOV     SLA,#0A2H           ;取器件地址
MOV     SUBA,#01H           ;取中断控制字节地址

MOV     NUMBYTE,#01H
LCALL  IRDNBYTE             ;读中断控制字节信息
RET

⌘ 中断配置
MOV     A,MRD
ANL     A,#17H              ;设置成 AF=0,但保持其它位不变
MOV     MTD,A
MOV     SUBA,#01H           ;取中断控制字节地址

MOV     NUMBYTE,#01H
LCALL  IWRNBYTE             ;送中断清除命令
RET
    
```

(2) 定时器功能的设置

PCF8563的定时器为倒计时定时器，当 TE=1 时有效,倒计数值为 0FH 中的的二进制，当倒计数值计为 0 时 TF 位置。若同时置 TIE=1, 则在 TF 置 1 的同时将在/INT 引脚产生一个中断(低电平有效)。与报警中断不同的是,定时器中断信号有两种方式,由 TI/TP 位控制。设置 TI/TP=0, 中断信号和报警中断信号相同均为低电平方式,置 TF=0 可清除中断信号。设置 TI/TP=1, 则中断信号为脉冲方式,其脉冲(低电平)宽度约为 15ms,此时可不考虑 TF 位的影响。由此看出, TIE 相当于单片机中的定时中断允许控制位,而 TF 相当于定时中断申请标志位。

注 : 定时器功能可以和报警功能同时有效。

例: 让 PCF8563 每秒钟产生一次报警并在/INT 端产生一个脉冲给单片机。在中断服务程序中
可以读取时钟以供显示 (这是显示时钟的方法之一)。

```

⌘ 取原控制信息(目的是不破坏原来的配置)
MOV  SLA,#0A2H           ;取器件地址
MOV  SUBA,#01H           ;取中断控制字节地址
MOV  NUMBYTE,#01H
    LCALL IRDNBYTE       ;读中断控制字节信息
    RET

⌘ 中断配置
    MOV A,MRD
    ORL A,#01H
    MOV MTD,A
MOV  SUBA,#01H           ;取中断控制字节地址
MOV  NUMBYTE,#1
    LCALL IWRNBYTE       ;送中断控制字节命令
    RET

⌘ 定时配置
    MOV MTD,#81H         ;启动定时器命令及时钟频率(64Hz)送发送缓冲区
    MOV MTD+1,#64       ;倒计数值为 64
    MOV SUBA,#0EH       ;取定时器控制字节首地址
    MOV NUMBYTE,#02H    ;写两个字节
    LCALL IWRNBYTE       ;写 PCF8563
    RET
    
```

以上配置完成后,即可在/INT 脚产生周期为 1s 的脉冲中断信号。清除脉冲中断的方法有 3 种:即将 TIE、TE 或 0FH 寄存器三者中任一的内容清 0 即可。

可 (2) 时钟输出功能的应用

例: 在 PCF8563 的 CLKOUT 脚输出一 32.768kHz 的方

```

波
MOV  MTD,#80H           ;时钟输出使能命令及 32.768kHz 频率选择送发送缓冲区
MOV  SLA,#0A2H
    MOV SUBA,#0DH       ;取时钟输出控制字节地址
    MOV NUMBYTE,#01H    ;写一个字节
    LCALL IWRNBYTE       ;开始时钟输出
RET
    
```