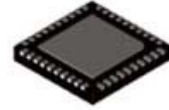


## 8 键电容性触摸按键控制器

## 概要

CP2508 是 8 键的电容式触摸按键检测芯片，可进行单点按键触摸判断和滑动触摸判断。该芯片包含 SPI/I<sup>2</sup>C 接口、可扩展的 GPIO、高电源抑制比的 LDO 和内建振荡器。按键触发输出模式可选择直接输出或编码输出。独特的相邻按键抑制 (ASS) 功能，保证每个时刻只有一个按键有效。电源电压支持 2.8V 至 3.6V。

CP2508 的低功耗性能使其成为电池供电系统的理想选择，如手持移动设备和其它便携式多媒体产品。额定的工作温度范围为 -40°C 至 85°C。



QFN-32

- 40 °C ~ 85 °C

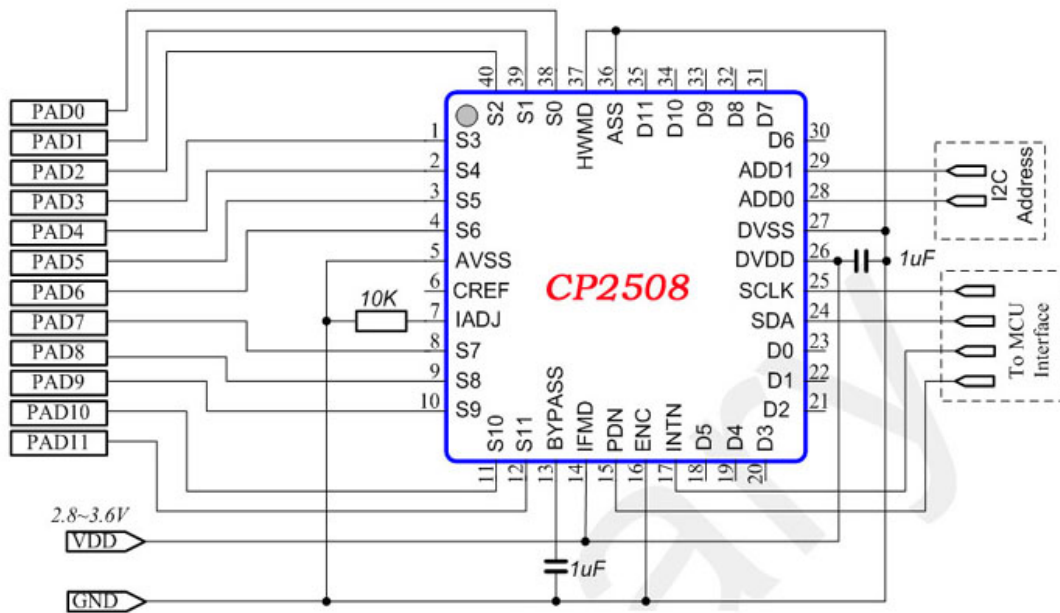
## 特性

- 最多支持 8 键
- 快速触摸响应时间: 15~20 ms
- 高电容分辨率，典型分辨率为 0.02pf，测量范围: 0~80pF
- 三类输出模式：直接输出/编码输出/串行输出
- SPI或I<sup>2</sup>C接口模式可选，中断可编程
- 可扩展 GPIO 能作为按键状态输出接口
- 内建 LDO，高 PSRR
- 自动补偿电源电压和环境变化引起的漂移
- 内建振荡器提供时钟
- 3 类工作模式：正常模式/省电模式/睡眠模式
- 支持软件模式下配置内部控制寄存器，同时支持硬件模式下外部引脚配置灵敏度
- 相邻感应按键抑制功能(ASS)
- 低功耗，0.35um CMOS 工艺，QFN32 封装

## 应用

- 媒体播放器 (MP3、MP4)
- 移动电话
- PC 外设
- 家用电器控制
- 按键开关、遥控器

### 8 键电容性触摸按键控制器



启攀微电子（上海）有限公司  
 地址：上海市宜山路 1618 号 D 栋 4 楼  
 电话：+86-(0)21-64014543 64058488  
 传真：+86-(0)21-64050030  
 邮编：201103  
 Email: sales@chiphomer.com  
 Web: www.chiphomer.com

深圳办事处  
 地址：深圳市福田区车公庙都市阳光名苑 2 栋 10D  
 电话：+86-(0)755-82046706  
 传真：+86-(0)755-82046709  
 邮编：518048